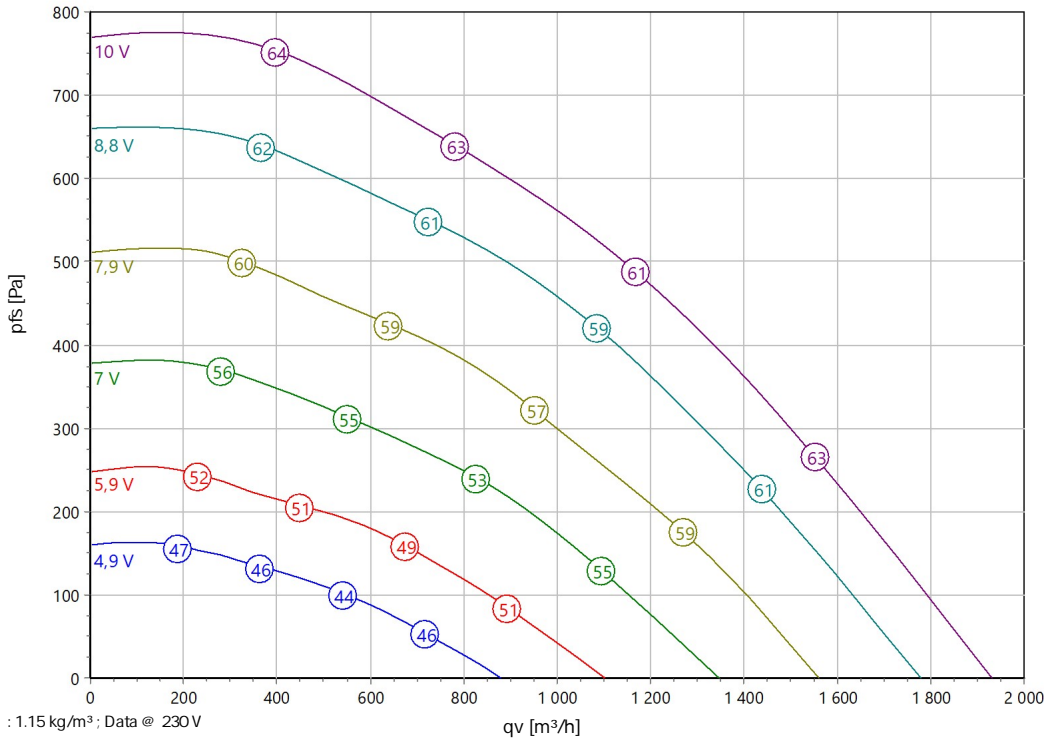




Type: **Z 355 G.4EA E2**  
Art.-No.: F05-35522



Curve:



ErP-Data:

	(EU) Nr. 1253/2014	(Lot6)
qv	1147	m³/h
pfs	498	Pa
η <sub>ed,fs</sub>	45	%
P <sub>ed</sub>	0.36	kW
n	2700	r/min
N	51	
v	3.22	m/s
η <sub>ed,fs</sub> Lot11	61.8	%

Nominal Data:

U [V]	f [Hz]	Data @ [V]	P <sub>ed</sub> [kW]	I <sub>N</sub> [A]	n <sub>N</sub> [r/min]	t <sub>R</sub> [°C]	k <sub>10</sub> [m²s/h]	Eff.-Rating	IP	m [kg]
1-200-277	50/60	230	0.36	1.6	2700	-25 .. +50	-	IE4	IP 44	40

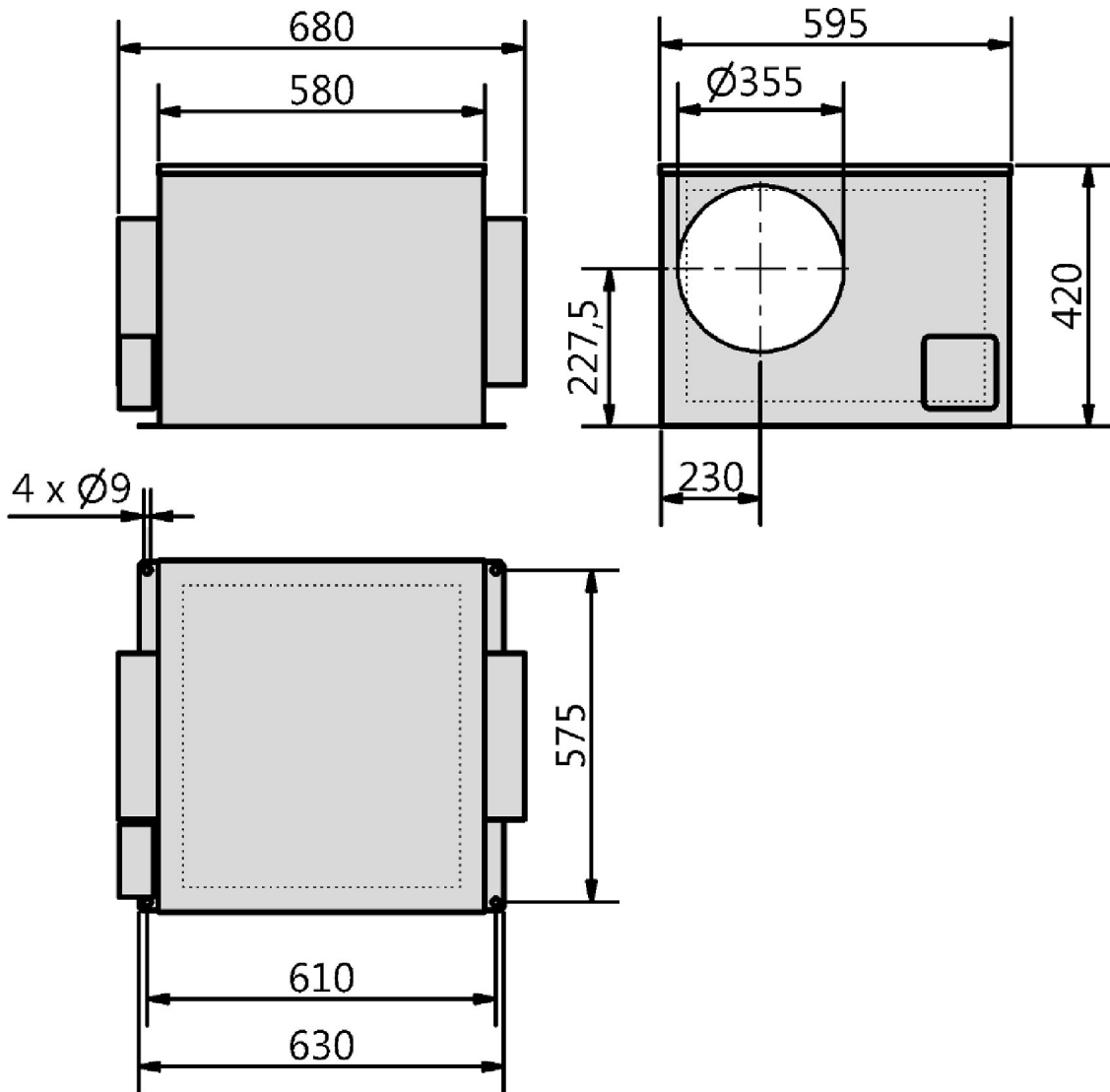
Sound Data:

Frequency		125Hz 250Hz 500Hz 1kHz 2kHz 4kHz 8kHz								Distances		
		125Hz	250Hz	500Hz	1kHz	2kHz	4kHz	8kHz	1 m	3 m		
LwA(D,in) [dB(A)]		-9	-8	-6	-5	-11	-16	-24	LpA(D,in) [dB(A)]	-7	-14	
LwA(D,out) [dB(A)]	20	-4	6	17	14	12	6	-3	LpA(D,out) [dB(A)]	13	5	
LwA(D,cas) [dB(A)]	-4	-11	-9	-10	-13	-19	-24	-30	LpA(D,cas) [dB(A)]	-11	-18	



Type: **Z 355 G.4EA E2**

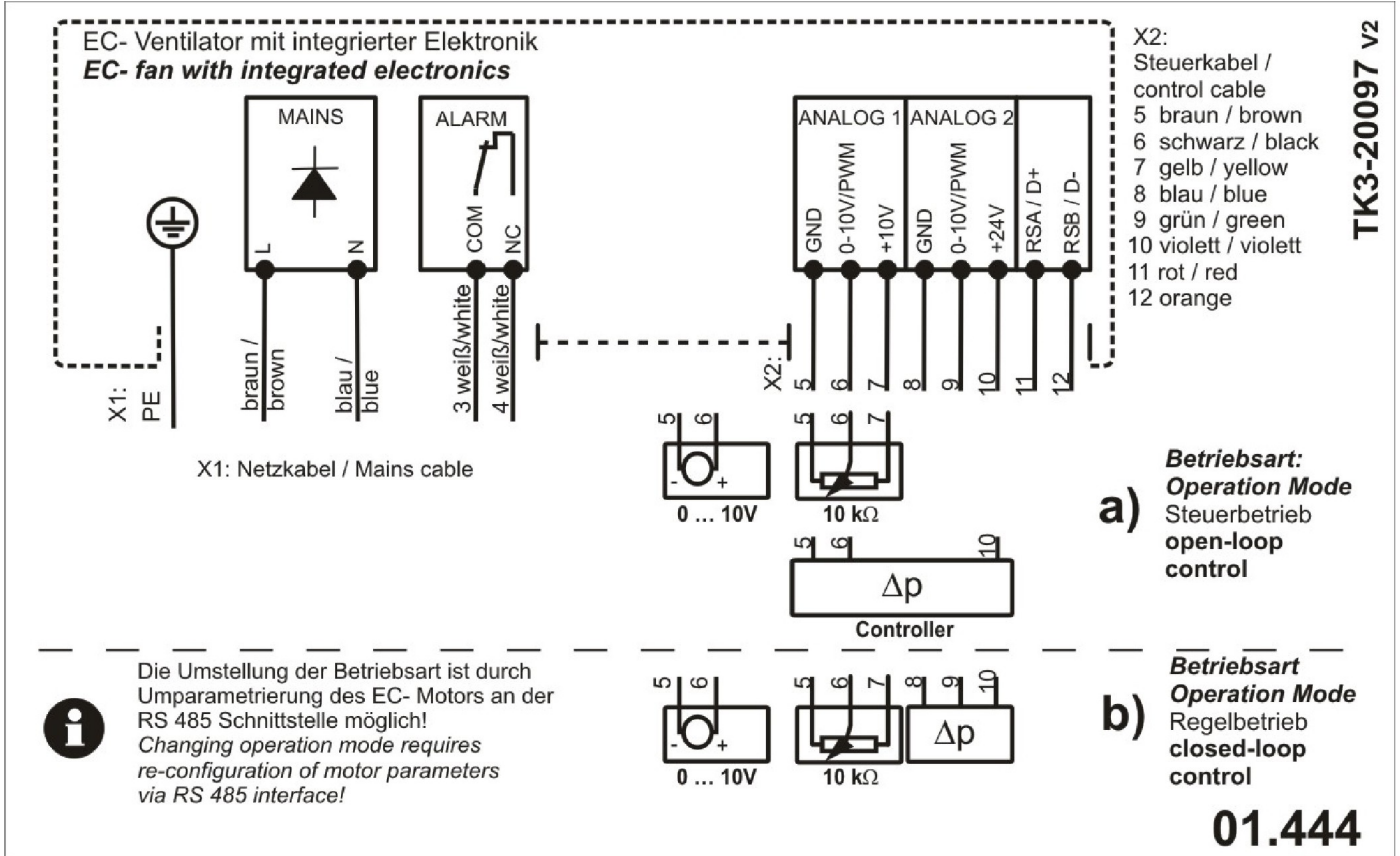
Art.-No.: F05-35522





Type: **Z 355 G.4EA E2**

Art.-No.: F05-35522



Die Umstellung der Betriebsart ist durch Umparametrierung des EC- Motors an der RS 485 Schnittstelle möglich!  
Changing operation mode requires re-configuration of motor parameters via RS 485 interface!