

Klepaandrijving voor het instellen van kleppen in technische gebouwinstallaties

- Luchtklepgrootte tot max. ca. 3.2 m²
- Draaimoment van motor 16 Nm
- Nominale spanning AC/DC 24 V
- Aansturing Open-dicht, 3-punts
- Motorlooptijd 20 s


Technische gegevens

| | | |
|-----------------------------|---|---|
| Elektrische gegevens | Nominale spanning | AC/DC 24 V |
| | Nominale spanningsfrequentie | 50/60 Hz |
| | Functiebereik | AC 19.2...28.8 V / DC 21.6...28.8 V |
| | Verbruik in bedrijf | 4 W |
| | Verbruik in rust | 0.5 W |
| | Verbruik dimensionering | 6.5 VA |
| | Opmerking verbruik dimensionering voor aderafmeting | I _{max} 8.2 A @ 5 ms |
| | Aansluiting voeding / regeling | Kabel 1 m, 3 x 0.75 mm ² |
| | Parallelbedrijf | Ja (houd rekening met de vermogensgegevens) |
| | Functionele gegevens | Draaimoment van motor |
| Bewegingsrichting van motor | | selecteerbaar met schakelaar 0 (linksdraaiend) / 1 (rechtsdraaiend) |
| Handinstelling | | met drukknop, vergrendelbaar |
| Draaihoek | | Max. 95° |
| Opmerking draaihoek | | kan aan beide zijden worden begrensd met instelbare mechanische aanslagen |
| Motorlooptijd | | 20 s / 90° |
| Geluidsniveau, motor | | 55 dB(A) |
| Asverbinding | | Universele klembok omkeerbaar 10...20 mm |
| Standaanwijzing | | Mechanisch, inplugbaar |
| Veiligheid | | Beschermingsklasse IEC/EN |
| | Beschermingsklasse UL | UL-klasse 2-voeding |
| | Beschermingsgraad IEC/EN | IP54 |
| | Beschermingsgraad NEMA/UL | NEMA 2 |
| | Behuizing | UL-behuizing Type 2 |
| | EMC | CE overeenkomstig 2014/30/EU |
| | IEC/EN-certificering | IEC/EN 60730-1 and IEC/EN 60730-2-14 |
| | UL-certificering | cULus overeenkomstig UL60730-1A, UL60730-2-14 en CAN/CSA E60730-1:02 |
| | Opmerking UL-certificering | The UL marking on the actuator depends on the production site, the device is UL-compliant in any case |
| | Werking | Type 1 |
| Gewicht | Stootspanningstoever dimensionering / regeling | 0.8 kV |
| | Regeling van vervuilingsgraad | 3 |
| | Omgevingstemperatuur | -30...50°C |
| | Opslagtemperatuur | -40...80°C |
| | Omgevingsvochtigheid | Max. 95% relatieve vochtigheid, niet condenserend |
| | Naam van gebouw/project | onderhoudsvrij |
| | Gewicht | 1.1 kg |

Veiligheidsaanwijzingen


- Het apparaat mag niet worden gebruikt buiten het gespecificeerde toepassingsgebied, met name niet in vliegtuigen of andere luchttransportmiddelen.
- Buitentoepassing: alleen mogelijk in het geval dat geen (zee)water, sneeuw, ijs, zoninstraling of agressieve gassen direct inwerken op de aandrijving en dat het gegarandeerd is dat de omgevingsvoorwaarden te allen tijde binnen de drempelwaarden van het datablad blijven.
- Alleen bevoegde specialisten mogen de installatie uitvoeren. Alle relevante wettelijke of institutionele installatievoorschriften moeten worden nageleefd tijdens de installatie.
- Het apparaat mag alleen worden geopend bij de fabrikant. Het bevat geen onderdelen die door de gebruiker kunnen worden vervangen of gerepareerd.
- Kabels mogen niet van het apparaat worden verwijderd.
- Om het vereiste draaimoment te berekenen, moeten de specificaties van de klepfabrikanten over de dwarsdoorsnede, het ontwerp, de montageplaats en de ventilatievoorwaarden worden opgevolgd.
- Het apparaat bevat elektrische en elektronische componenten en mag niet worden weggegooid als huishoudelijk afval. Alle lokale voorschriften en vereisten moeten worden gerespecteerd.

Productkenmerken

| | |
|-----------------------------------|---|
| Eenvoudige directe montage | Eenvoudige directe montage op de klepas met een universele klembok, geleverd met een draaibeveiliging om draaien van de aandrijving te voorkomen. |
| Handinstelling | Handbediening mogelijk met drukknop (de overbrenging is losgekoppeld zolang de knop wordt ingedrukt of vergrendeld blijft). |
| Instelbare draaihoek | Instelbare draaihoek met mechanische aanslagen. |
| Hoge functieveiligheid | De aandrijving is overbelastingsveilig, vereist geen eindschakelaars en stopt automatisch wanneer de aanslag wordt bereikt. |

Toebehoren

| | Omschrijving | Soort |
|--|--|--------------|
| Elektrische toebehoren | Hulpschakelaar 1 x EPU opsteekbaar | S1A |
| | Hulpschakelaar 2 x EPU opsteekbaar | S2A |
| | Hulpschakelaar 2 x EPU opsteekbaar, grijs | S2A/300 GR |
| | Hulpschakelaar 2 x EPU opsteekbaar, grijs | S2A/500 GR |
| | Terugkoppelpotentiometer 200 Ω opsteekbaar | P200A |
| | Terugkoppelpotentiometer 500 Ω opsteekbaar | P500A |
| | Terugkoppelpotentiometer 500 Ω opsteekbaar, grijs | P500A GR |
| | Terugkoppelpotentiometer 1 kΩ opsteekbaar | P1000A |
| | Terugkoppelpotentiometer 2.8 kΩ opsteekbaar | P2800A |
| | Terugkoppelpotentiometer 2.8 kΩ opsteekbaar, grijs | P2800A GR |
| | Terugkoppelpotentiometer 1 kΩ opsteekbaar, grijs | P1000A GR |
| | Terugkoppelpotentiometer 5 kΩ opsteekbaar | P5000A |
| | Terugkoppelpotentiometer 5 kΩ opsteekbaar, grijs | P5000A GR |
| | Terugkoppelpotentiometer 10 kΩ opsteekbaar | P10000A |
| | Terugkoppelpotentiometer 10 kΩ opsteekbaar, grijs | P10000A GR |
| Mechanische toebehoren | Omschrijving | Soort |
| | Aandrijvingshefboom voor standaard klembok (omkeerbaar) | AH-20 |
| | Asverlenging 240 mm Ø20 mm voor klepas Ø 12...21 mm CrNi | AV12-25-I |
| | Asverlenging 240 mm Ø20 mm voor klepas Ø 8...22.7 mm | AV8-25 |
| | Kogelgewricht geschikt voor klep hefboom KH8 | KG8 |
| | Kogelgewricht geschikt voor klep hefboom KH8 / KH10 | KG10A |
| | Klep hefboom Gleufbreedte 8.2 mm, klembereik Ø10...18 mm | KH8 |
| Klembok eenzijdig, klembereik Ø8...26 mm, Multiverpakking 20 stuks | K-ENSA | |

Toebehoren

Omschrijving

Klembok eenzijdig, klembereik Ø12...26 mm, voor CrNi-as (RVS), Multiverpakking 20 stuks
 Klembok omkeerbaar, klembereik Ø10...20 mm
 Verdraai beveiliging 180 mm, Multiverpakking 20 stuks
 Verdraai beveiliging 230 mm, Multiverpakking 20 stuks
 Vormsluitend inzetstuk 10x10 mm, Multiverpakking 20 stuks
 Vormsluitend inzetstuk 12x12 mm, Multiverpakking 20 stuks
 Vormsluitend inzetstuk 15x15 mm, Multiverpakking 20 stuks
 Vormsluitend inzetstuk 16x16 mm, Multiverpakking 20 stuks
 Montageset voor framehantering voor platte montage
 Standaanwijzer, Multiverpakking 20 stuks
 Uitbreiding basisplaat voor SM..A to SM../AM../SMD24R, Multiverpakking 20 stuks

Soort

K-ENSA-I
 K-SA
 Z-ARS180
 Z-ARS230
 ZF10-NSA
 ZF12-NSA
 ZF15-NSA
 ZF16-NSA
 ZG-SMA
 Z-PI
 Z-SMA

Elektrische installatie

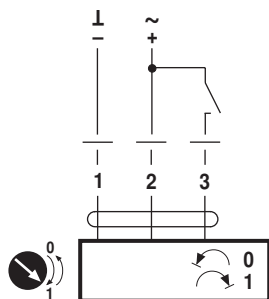


Opmerkingen

- Aansluiting via veiligheidstransformator.
- Parallelaansluiting van andere aandrijvingen mogelijk. Houd rekening met de vermogensgegevens.

Aansluitschema's

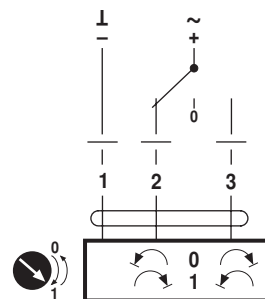
AC/DC 24 V, open-dicht



Kabelkleuren:

1 = zwart
 2 = rood
 3 = wit

AC/DC 24 V, 3-punts

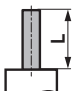



Kabelkleuren:

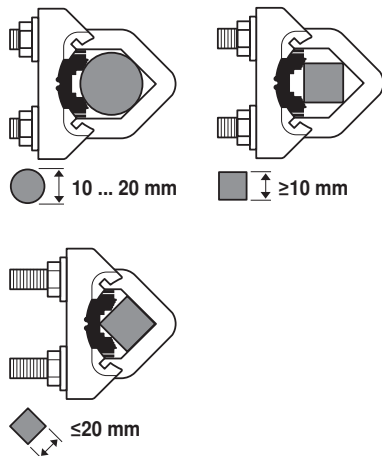
1 = zwart
 2 = rood
 3 = wit

Afmetingen [mm]

Aslengte

| | |
|---|---------|
|  | Min. 48 |
|  | Min. 20 |

Klembereik



Bij gebruik van een ronde as van CrNi (RVS):
 \varnothing 12...20 mm

Maatschetsen

