

Klepaandrijving voor het instellen van kleppen in technische gebouwinstallaties

- Luchtklepgrootte tot max. ca. 3.2 m<sup>2</sup>
- Draaimoment van motor 16 Nm
- Nominale spanning AC 230 V
- Aansturing Open-dicht, 3-punts
- Motorlooptijd 20 s



### Technische gegevens

<b>Elektrische gegevens</b>	Nominale spanning	AC 230 V	
	Nominale spanningsfrequentie	50/60 Hz	
	Functiebereik	AC 85...265 V	
	Verbruik in bedrijf	4.5 W	
	Verbruik in rust	1 W	
	Verbruik dimensionering	8 VA	
	Opmerking verbruik dimensionering voor aderafmeting	I <sub>max</sub> 4 A @ 5 ms	
	Aansluiting voeding / regeling	Kabel 1 m, 3 x 0.75 mm <sup>2</sup>	
	Parallelbedrijf	Ja (houd rekening met de vermogensgegevens)	
	<b>Functionele gegevens</b>	Draaimoment van motor	16 Nm
Bewegingsrichting van motor		selecteerbaar met schakelaar 0 (linksdraaiend) / 1 (rechtsdraaiend)	
Handinstelling		met drukknop, vergrendelbaar	
Draaihoek		Max. 95°	
Opmerking draaihoek		kan aan beide zijden worden begrensd met instelbare mechanische aanslagen	
Motorlooptijd		20 s / 90°	
Geluidsniveau, motor		55 dB(A)	
Asverbinding		Universele klembok omkeerbaar 10...20 mm	
Standaanwijzing		Mechanisch, inplugbaar	
<b>Veiligheid</b>		Beschermingsklasse IEC/EN	II versterkte isolatie
	Beschermingsklasse UL	II versterkte isolatie	
	Beschermingsgraad IEC/EN	IP54	
	Beschermingsgraad NEMA/UL	NEMA 2	
	Behuizing	UL-behuizing Type 2	
	EMC	CE overeenkomstig 2014/30/EU	
	Laagspanningsrichtlijn	CE overeenkomstig 2014/35/EU	
	IEC/EN-certificering	IEC/EN 60730-1 and IEC/EN 60730-2-14	
	UL-certificering	cULus overeenkomstig UL60730-1A, UL60730-2-14 en CAN/CSA E60730-1:02	
	Opmerking UL-certificering	The UL marking on the actuator depends on the production site, the device is UL-compliant in any case	
<b>Werking</b>	Werking	Type 1	
	Stootspanningstoevoer dimensionering / regeling	4 kV	
	Regeling van vervuilinggraad	3	
	Omgevingstemperatuur	-30...50 °C	
	Opslagtemperatuur	-40...80 °C	
	Omgevingsvochtigheid	Max. 95% relatieve vochtigheid, niet condenserend	
	Naam van gebouw/project	onderhoudsvrij	
	<b>Gewicht</b>	Gewicht	1.8 kg

**Veiligheidsaanwijzingen**


- Het apparaat mag niet worden gebruikt buiten het gespecificeerde toepassingsgebied, met name niet in vliegtuigen of andere luchttransportmiddelen.
- Buitentoepassing: alleen mogelijk in het geval dat geen (zee)water, sneeuw, ijs, zoninstraling of agressieve gassen direct inwerken op de aandrijving en dat het gegarandeerd is dat de omgevingsvoorwaarden te allen tijde binnen de drempelwaarden van het datablad blijven.
- Voorzichtig: netspanning!
- Alleen bevoegde specialisten mogen de installatie uitvoeren. Alle relevante wettelijke of institutionele installatievoorschriften moeten worden nageleefd tijdens de installatie.
- Het apparaat mag alleen worden geopend bij de fabrikant. Het bevat geen onderdelen die door de gebruiker kunnen worden vervangen of gerepareerd.
- Kabels mogen niet van het apparaat worden verwijderd.
- Om het vereiste draaimoment te berekenen, moeten de specificaties van de klepfabrikanten over de dwarsdoorsnede, het ontwerp, de montageplaats en de ventilatievoorwaarden worden opgevolgd.
- Het apparaat bevat elektrische en elektronische componenten en mag niet worden weggegooid als huishoudelijk afval. Alle lokale voorschriften en vereisten moeten worden gerespecteerd.

**Productkenmerken**

<b>Eenvoudige directe montage</b>	Eenvoudige directe montage op de klepas met een universele klembok, geleverd met een draaibeveiliging om draaien van de aandrijving te voorkomen.
<b>Handinstelling</b>	Handbediening mogelijk met drukknop (de overbrenging is losgekoppeld zolang de knop wordt ingedrukt of vergrendeld blijft).
<b>Instelbare draaihoek</b>	Instelbare draaihoek met mechanische aanslagen.
<b>Hoge functieveiligheid</b>	De aandrijving is overbelastingsveilig, vereist geen eindschakelaars en stopt automatisch wanneer de aanslag wordt bereikt.

**Toebehoren**

	Omschrijving	Soort
<b>Elektrische toebehoren</b>	Hulpschakelaar 1 x EPU opsteekbaar	S1A
	Hulpschakelaar 2 x EPU opsteekbaar	S2A
	Hulpschakelaar 2 x EPU opsteekbaar, grijs	S2A/300 GR
	Hulpschakelaar 2 x EPU opsteekbaar, grijs	S2A/500 GR
	Terugkoppelpotentiometer 200 Ω opsteekbaar	P200A
	Terugkoppelpotentiometer 500 Ω opsteekbaar	P500A
	Terugkoppelpotentiometer 500 Ω opsteekbaar, grijs	P500A GR
	Terugkoppelpotentiometer 1 kΩ opsteekbaar	P1000A
	Terugkoppelpotentiometer 2.8 kΩ opsteekbaar	P2800A
	Terugkoppelpotentiometer 2.8 kΩ opsteekbaar, grijs	P2800A GR
	Terugkoppelpotentiometer 1 kΩ opsteekbaar, grijs	P1000A GR
	Terugkoppelpotentiometer 5 kΩ opsteekbaar	P5000A
	Terugkoppelpotentiometer 5 kΩ opsteekbaar, grijs	P5000A GR
	Terugkoppelpotentiometer 10 kΩ opsteekbaar	P10000A
	Terugkoppelpotentiometer 10 kΩ opsteekbaar, grijs	P10000A GR
<b>Mechanische toebehoren</b>	<b>Omschrijving</b>	<b>Soort</b>
	Aandrijvingshefboom voor standaard klembok (omkeerbaar)	AH-20
	Asverlenging 240 mm Ø20 mm voor klepas Ø 12...21 mm CrNi	AV12-25-I
	Asverlenging 240 mm Ø20 mm voor klepas Ø 8...22.7 mm	AV8-25
	Kogelgewricht geschikt voor klephefboom KH8	KG8
	Kogelgewricht geschikt voor klephefboom KH8 / KH10	KG10A
	Klephefboom Gleufbreedte 8.2 mm, klembereik Ø10...18 mm	KH8
Klembok eenzijdig, klembereik Ø8...26 mm, Multiverpakking 20 stuks	K-ENSA	

## Toebehoren

## Omschrijving

Klembok eenzijdig, klembereik Ø12...26 mm, voor CrNi-as (RVS), Multiverpakking 20 stuks  
 Klembok omkeerbaar, klembereik Ø10...20 mm  
 Verdraai beveiliging 180 mm, Multiverpakking 20 stuks  
 Verdraai beveiliging 230 mm, Multiverpakking 20 stuks  
 Vormsluitend inzetstuk 10x10 mm, Multiverpakking 20 stuks  
 Vormsluitend inzetstuk 12x12 mm, Multiverpakking 20 stuks  
 Vormsluitend inzetstuk 15x15 mm, Multiverpakking 20 stuks  
 Vormsluitend inzetstuk 16x16 mm, Multiverpakking 20 stuks  
 Montageset voor framehantering voor platte montage  
 Standaanwijzer, Multiverpakking 20 stuks  
 Uitbreiding basisplaat voor SM..A to SM../AM../SMD24R, Multiverpakking 20 stuks

## Soort

K-ENSA-I  
 K-SA  
 Z-ARS180  
 Z-ARS230  
 ZF10-NSA  
 ZF12-NSA  
 ZF15-NSA  
 ZF16-NSA  
 ZG-SMA  
 Z-PI  
 Z-SMA

## Elektrische installatie

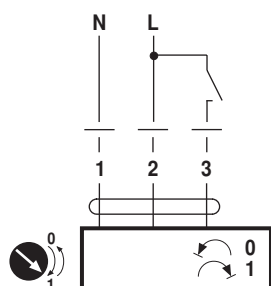


## Opmerkingen

- Voorzichtig: netspanning!
- Parallelaansluiting van andere aandrijvingen mogelijk. Houd rekening met de vermogensgegevens.

## Aansluitschema's

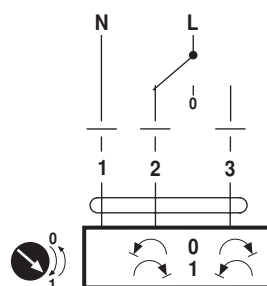
AC 230 V, open-dicht



## Kabelkleuren:

1 = blauw  
 2 = bruin  
 3 = wit

AC 230 V, 3-punts

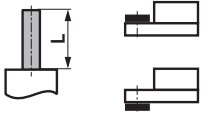
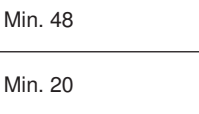


## Kabelkleuren:

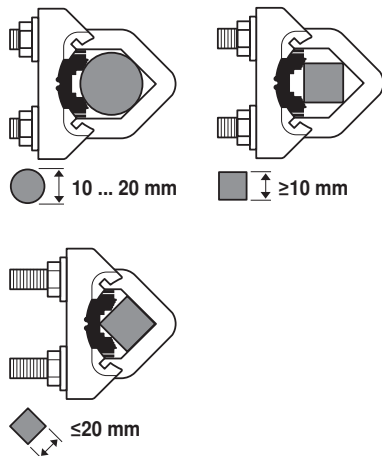
1 = blauw  
 2 = bruin  
 3 = wit

## Afmetingen [mm]

## Aslengte

	Min. 48
	Min. 20

## Klembereik



Bij gebruik van een ronde as van CrNi (RVS):  
 $\varnothing$  12...20 mm

## Maatschetsen

