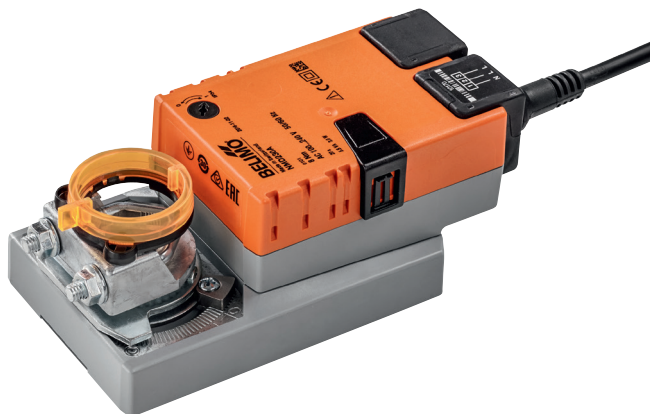


Klepaandrijving voor het instellen van kleppen in technische gebouwinstallaties

- Luchtklepgrootte tot max. ca. 1.5 m²
- Draaimoment van motor 8 Nm
- Nominale spanning AC 230 V
- Aansturing Open-dicht, 3-punts
- Motorlooptijd 20 s



Technische gegevens

Elektrische gegevens	Nominale spanning	AC 230 V	
	Nominale spanningsfrequentie	50/60 Hz	
	Functiebereik	AC 85...265 V	
	Verbruik in bedrijf	3 W	
	Verbruik in rust	1 W	
	Verbruik dimensionering	5.5 VA	
	Aansluiting voeding / regeling	Kabel 1 m, 3 x 0.75 mm ²	
	Parallelbedrijf	Ja (houd rekening met de vermogensgegevens)	
Functionele gegevens	Draaimoment van motor	8 Nm	
	Bewegingsrichting van motor	selecteerbaar met schakelaar 0 (linksdraaiend) / 1 (rechtsdraaiend)	
	Handinstelling	met drukknop, vergrendelbaar	
	Draaihoek	Max. 95°	
	Opmerking draaihoek	kan aan beide zijden worden begrensd met instelbare mechanische aanslagen	
	Motorlooptijd	20 s / 90°	
	Geluidsniveau, motor	55 dB(A)	
	Asverbinding	Universele klembok omkeerbaar 10...20 mm	
	Standaanwijzing	Mechanisch, inplugbaar	
	Veiligheid	Beschermingsklasse IEC/EN	II versterkte isolatie
		Beschermingsklasse UL	II versterkte isolatie
		Beschermingsgraad IEC/EN	IP54
Beschermingsgraad NEMA/UL		NEMA 2	
Behuizing		UL-behuizing Type 2	
EMC		CE overeenkomstig 2014/30/EU	
Laagspanningsrichtlijn		CE overeenkomstig 2014/35/EU	
IEC/EN-certificering		IEC/EN 60730-1 and IEC/EN 60730-2-14	
UL-certificering		cULus overeenkomstig UL60730-1A, UL60730-2-14 en CAN/CSA E60730-1:02	
Opmerking UL-certificering		The UL marking on the actuator depends on the production site, the device is UL-compliant in any case	
Werking		Type 1	
Stootspanningstoevoer dimensionering / regeling		4 kV	
Regeling van vervuilingsgraad		3	
Omgevingstemperatuur		-30...50 °C	
Opslagtemperatuur		-40...80 °C	
Omgevingsvochtigheid	Max. 95% relatieve vochtigheid, niet condensierend		
Naam van gebouw/project	onderhoudsvrij		
Gewicht	Gewicht	0.98 kg	

Veiligheidsaanwijzingen


- Het apparaat mag niet worden gebruikt buiten het gespecificeerde toepassingsgebied, met name niet in vliegtuigen of andere luchttransportmiddelen.
- Buitentoepassing: alleen mogelijk in het geval dat geen (zee)water, sneeuw, ijs, zoninstraling of agressieve gassen direct inwerken op de aandrijving en dat het gegarandeerd is dat de omgevingsvoorwaarden te allen tijde binnen de drempelwaarden van het datablad blijven.
- Voorzichtig: netspanning!
- Alleen bevoegde specialisten mogen de installatie uitvoeren. Alle relevante wettelijke of institutionele installatievoorschriften moeten worden nageleefd tijdens de installatie.
- Het apparaat mag alleen worden geopend bij de fabrikant. Het bevat geen onderdelen die door de gebruiker kunnen worden vervangen of gerepareerd.
- Kabels mogen niet van het apparaat worden verwijderd.
- Om het vereiste draaimoment te berekenen, moeten de specificaties van de klepfabrikanten over de dwarsdoorsnede, het ontwerp, de montageplaats en de ventilatievoorwaarden worden opgevolgd.
- Het apparaat bevat elektrische en elektronische componenten en mag niet worden weggegooid als huishoudelijk afval. Alle lokale voorschriften en vereisten moeten worden gerespecteerd.

Productkenmerken

Eenvoudige directe montage	Eenvoudige directe montage op de klepas met een universele klembok, geleverd met een draaibeveiliging om draaien van de aandrijving te voorkomen.
Handinstelling	Handbediening mogelijk met drukknop (de overbrenging is losgekoppeld zolang de knop wordt ingedrukt of vergrendeld blijft).
Instelbare draaihoek	Instelbare draaihoek met mechanische aanslagen.
Hoge functieveiligheid	De aandrijving is overbelastingsveilig, vereist geen eindschakelaars en stopt automatisch wanneer de aanslag wordt bereikt.

Toebehoren

	Omschrijving	Soort
Elektrische toebehoren	Hulpschakelaar 1 x EPU opsteekbaar	S1A
	Hulpschakelaar 2 x EPU opsteekbaar	S2A
	Hulpschakelaar 2 x EPU opsteekbaar, grijs	S2A/300 GR
	Hulpschakelaar 2 x EPU opsteekbaar, grijs	S2A/500 GR
	Terugkoppelpotentiometer 200 Ω opsteekbaar	P200A
	Terugkoppelpotentiometer 500 Ω opsteekbaar	P500A
	Terugkoppelpotentiometer 500 Ω opsteekbaar, grijs	P500A GR
	Terugkoppelpotentiometer 1 kΩ opsteekbaar	P1000A
	Terugkoppelpotentiometer 2.8 kΩ opsteekbaar	P2800A
	Terugkoppelpotentiometer 2.8 kΩ opsteekbaar, grijs	P2800A GR
	Terugkoppelpotentiometer 1 kΩ opsteekbaar, grijs	P1000A GR
	Terugkoppelpotentiometer 5 kΩ opsteekbaar	P5000A
	Terugkoppelpotentiometer 5 kΩ opsteekbaar, grijs	P5000A GR
	Terugkoppelpotentiometer 10 kΩ opsteekbaar	P10000A
	Terugkoppelpotentiometer 10 kΩ opsteekbaar, grijs	P10000A GR
Mechanische toebehoren	Omschrijving	Soort
	Aandrijvingshefboom voor standaard klembok (omkeerbaar)	AH-20
	Asverlenging 240 mm Ø20 mm voor klepas Ø 12...21 mm CrNi	AV12-25-I
	Asverlenging 240 mm Ø20 mm voor klepas Ø 8...22.7 mm	AV8-25
	Kogelgewricht geschikt voor klephefboom KH8	KG8
	Kogelgewricht geschikt voor klephefboom KH8 / KH10	KG10A
	Klephefboom Gleufbreedte 8.2 mm, klembereik Ø10...18 mm	KH8
Klembok eenzijdig, klembereik Ø8...26 mm, Multiverpakking 20 stuks	K-ENSA	

Toebehoren

Omschrijving

Klembok eenzijdig, klembereik Ø12...26 mm, voor CrNi-as (RVS), Multiverpakking 20 stuks
 Verdraai-beveiliging 180 mm, Multiverpakking 20 stuks
 Verdraai-beveiliging 230 mm, Multiverpakking 20 stuks
 Vormsluitend inzetstuk 10x10 mm, Multiverpakking 20 stuks
 Vormsluitend inzetstuk 12x12 mm, Multiverpakking 20 stuks
 Vormsluitend inzetstuk 15x15 mm, Multiverpakking 20 stuks
 Vormsluitend inzetstuk 16x16 mm, Multiverpakking 20 stuks
 Standaanwijzer, Multiverpakking 20 stuks

Soort

K-ENSA-I
 Z-ARS180
 Z-ARS230
 ZF10-NSA
 ZF12-NSA
 ZF15-NSA
 ZF16-NSA
 Z-PI

Elektrische installatie

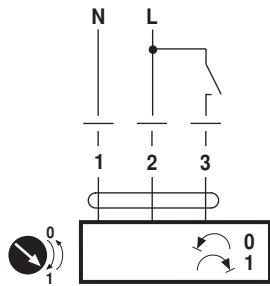


Opmerkingen

- Voorzichtig: netspanning!
- Parallelaansluiting van andere aandrijvingen mogelijk. Houd rekening met de vermogensgegevens.

Aansluitschema's

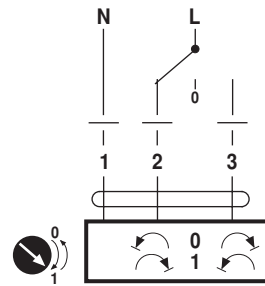
AC 230 V, open-dicht



Kabelkleuren:

- 1 = blauw
- 2 = bruin
- 3 = wit

AC 230 V, 3-punts

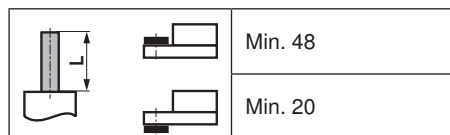


Kabelkleuren:

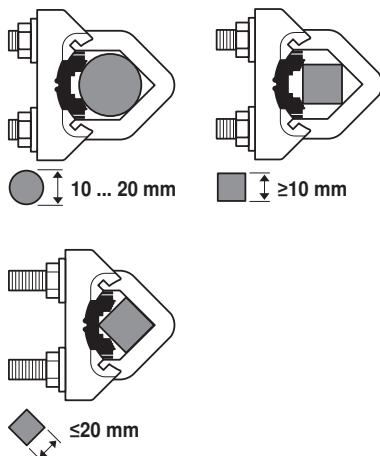
- 1 = blauw
- 2 = bruin
- 3 = wit

Afmetingen [mm]

Aslengte



Klembereik



Bij gebruik van een ronde as van CrNi (RVS):
 Ø 12...20 mm

Maatschetsen

