

Communicatieve klepaandrijving voor het instellen van kleppen in technische gebouwinstallaties

- Luchtklepgrootte tot max. ca. 2 m²
- Draaimoment van motor 10 Nm
- Nominale spanning AC/DC 24 V
- Aansturing modulerend, communicatief
- Motorlooptijd 35 s
- Omvorming van sensorsignalen
- Communicatie via Belimo MP-bus



Technische gegevens

Elektrische gegevens	Nominale spanning	AC/DC 24 V
	Nominale spanningsfrequentie	50/60 Hz
	Functiebereik	AC 19.2...28.8 V / DC 21.6...28.8 V
	Verbruik in bedrijf	4 W
	Verbruik in rust	1.5 W
	Verbruik dimensionering	7 VA
	Aansluiting voeding / regeling	Kabel 1 m, 4 x 0.75 mm ²
	Parallelbedrijf	Ja (houd rekening met de vermogensgegevens)
Functionele gegevens	Draaimoment van motor	10 Nm
	Draaimoment instelbaar	25%, 50%, 75% gereduceerd
	Communicatieve besturing	MP-Bus
	Werkbereik Y	2...10 V
	Ingangsimpedantie	100 kΩ
	Opties stuursignaal	Open-dicht 3-punts (alleen AC) Stetig (DC 0...32 V)
	Werkbereik Y instelbaar	Beginpunt 0.5...30V Eindpunt 2.5...32 V
	Standterugmelding U	2...10 V
	Opmerking standterugmelding U	Max. 0.5 mA
	Standterugkoppeling U instelbaar	Beginpunt 0.5...8 V Eindpunt 2.5...10 V
	Positienauwkeurigheid	±5%
	Bewegingsrichting van motor	selecteerbaar met schakelaar 0/1
	Opmerking bewegingsrichting	Y = 0 V: bij schakelaarstand 0 (linksdraaiend) / 1 (rechtsdraaiend)
	Bewegingsrichting instelbaar	elektronisch omkeerbaar
	Handinstelling	met drukknop, vergrendelbaar
	Draaihoek	Max. 95°
	Opmerking draaihoek	kan aan beide zijden worden begrensd met instelbare mechanische aanslagen
	Motorlooptijd	35 s / 90°
	Looptijd motor instelbaar	20...75 s
	Aanpassing regelbereik	handmatig
	Regelbereikadaptie instelbaar	Niet handelen Adaptatie bij inschakelen Aanpassing na indrukken van de knop voor ont koppeling van de overbrenging
	Dwangsturingregeling	MAX. (maximumstand) = 100% MIN. (minimale stand) = 0% ZS (tussenstand, alleen wisselstroom) = 50%
Dwangsturing, instelbaar	MAX = (MIN + 32%)...100% MIN = 0%...(MAX - 32%) ZS = MIN...MAX	
Geluidsniveau, motor	45 dB(A)	
Asverbinding	Universele klembok 8...26.7 mm	
Standaanwijzing	Mechanisch, inplugbaar	
Veiligheid	Beschermingsklasse IEC/EN	III Veiligheidslaagspanning (SELV, Safety Extra-Low Voltage)

Technische gegevens

Veiligheid	Beschermingsklasse UL	UL-klasse 2-voeding
	Beschermingsgraad IEC/EN	IP54
	Beschermingsgraad NEMA/UL	NEMA 2
	Behuizing	UL-behuizing Type 2
	EMC	CE overeenkomstig 2014/30/EU
	IEC/EN-certificering	IEC/EN 60730-1 and IEC/EN 60730-2-14
	UL-certificering	cULus overeenkomstig UL60730-1A, UL60730-2-14 en CAN/CSA E60730-1:02
	Opmerking UL-certificering	The UL marking on the actuator depends on the production site, the device is UL-compliant in any case
	Werking	Type 1
	Stootspanningstoevoer dimensionering / regeling	0.8 kV
	Regeling van vervuilingsgraad	3
	Omgevingstemperatuur	-30...50 °C
	Opslagtemperatuur	-40...80 °C
	Omgevingsvochtigheid	Max. 95% relatieve vochtigheid, niet condensierend
Naam van gebouw/project	onderhoudsvrij	
Gewicht	Gewicht	0.87 kg

Veiligheidsaanwijzingen



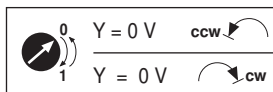
- Het apparaat mag niet worden gebruikt buiten het gespecificeerde toepassingsgebied, met name niet in vliegtuigen of andere luchttransportmiddelen.
- Buitentoepassing: alleen mogelijk in het geval dat geen (zee)water, sneeuw, ijs, zoninstraling of agressieve gassen direct inwerken op de aandrijving en dat het gegarandeerd is dat de omgevingsvoorwaarden te allen tijde binnen de drempelwaarden van het datablad blijven.
- Alleen bevoegde specialisten mogen de installatie uitvoeren. Alle relevante wettelijke of institutionele installatievoorschriften moeten worden nageleefd tijdens de installatie.
- Het apparaat mag alleen worden geopend bij de fabrikant. Het bevat geen onderdelen die door de gebruiker kunnen worden vervangen of gerepareerd.
- Kabels mogen niet van het apparaat worden verwijderd.
- Om het vereiste draaimoment te berekenen, moeten de specificaties van de klepfabrikanten over de dwarsdoorsnede, het ontwerp, de montageplaats en de ventilatievoorwaarden worden opgevolgd.
- Het apparaat bevat elektrische en elektronische componenten en mag niet worden weggegooid als huishoudelijk afval. Alle lokale voorschriften en vereisten moeten worden gerespecteerd.

Productkenmerken

Werking	<p>Conventionele bediening: De aandrijving wordt aangesloten op een normstelsignaal van DC 0...10 V en gaat naar de positie gedefinieerd door het stuursignaal. De meetspanning U dient voor de elektrische weergave van de aandrijvingspositie 0...100% en als volgstelsignaal voor andere aandrijvingen.</p> <p>Bediening op bus: De aandrijving ontvangt het digitale stuursignaal van de overkoepelende regelaar via de MP-bus en gaat naar de gedefinieerde positie. De aansluiting U dient als communicatie-interface en levert geen analoge meetspanning.</p>
Omvormer voor sensoren	Aansluitingsoptie voor een sensor (passieve of actieve sensor of schakelcontact). De MP-aandrijving dient als analoge/digitale omvormer voor de overdracht van het sensorsignaal via MP-bus naar het overkoepelende systeem.
Configureerbare aandrijvingen	De fabrieksinstellingen dekken de meest gebruikelijke toepassingen. Afzonderlijke parameters kunnen worden gewijzigd met de Belimo servicetools MFT-P of ZTH EU.

Productkenmerken

Eenvoudige directe montage	Eenvoudige directe montage op de klepas met een universele klembok, geleverd met een draaibeveiliging om draaien van de aandrijving te voorkomen.
Handinstelling	Handbediening mogelijk met drukknop (de overbrenging is losgekoppeld zolang de knop wordt ingedrukt of vergrendeld blijft).
Instelbare draaihoek	Instelbare draaihoek met mechanische aanslagen.
Hoge functieveiligheid	De aandrijving is overbelastingsveilig, vereist geen eindschakelaars in tussenstanden en stopt automatisch wanneer de aanslag wordt bereikt (in rust).
Basispositie	De eerste keer dat de voedingsspanning wordt ingeschakeld, d.w.z. bij de inbedrijfstelling, voert de aandrijving een synchronisatie uit. De synchronisatie is in de basispositie (0%). De aandrijving gaat dan naar de positie gedefinieerd door het stuursignaal.



Aanpassing en synchronisatie	Een adaptatie kan handmatig worden geactiveerd door te drukken op de knop "Adaptatie" of met de PC-tool. Beide mechanische aanslagen worden gedetecteerd tijdens de adaptatie (volledig regelbereik). Automatische synchronisatie na het indrukken van de knop voor ont koppeling van de overbrenging is geconfigureerd. De synchronisatie is in de basispositie (0%). De aandrijving gaat dan naar de positie gedefinieerd door het stuursignaal. Een aantal instellingen kunnen worden aangepast met de PC-tool (zie documentatie MFT-P)
-------------------------------------	-----------------------------------------------------------------------------------------------------------------------------------------------------------------------------------------------------------------------------------------------------------------------------------------------------------------------------------------------------------------------------------------------------------------------------------------------------------------------------------------------------------------------------------------------------

Toebehoren

	Omschrijving	Soort
Gateways	Gateway MP naar BACnet MS/TP	UK24BAC
	Gateway MP naar Modbus RTU	UK24MOD
	Gateway MP naar LonWorks	UK24LON
	Gateway MP naar KNX	UK24EIB
Elektrische toebehoren	Omschrijving	Soort
	Hulpschakelaar 1 x EPU opsteekbaar	S1A
	Hulpschakelaar 2 x EPU opsteekbaar	S2A
	Terugkoppelpotentiometer 140 Ω opsteekbaar	P140A
	Terugkoppelpotentiometer 140 Ω opsteekbaar, grijs	P140A GR
	Terugkoppelpotentiometer 200 Ω opsteekbaar	P200A
	Terugkoppelpotentiometer 500 Ω opsteekbaar	P500A
	Terugkoppelpotentiometer 500 Ω opsteekbaar, grijs	P500A GR
	Terugkoppelpotentiometer 1 kΩ opsteekbaar	P1000A
	Terugkoppelpotentiometer 1 kΩ opsteekbaar, grijs	P1000A GR
	Terugkoppelpotentiometer 2.8 kΩ opsteekbaar	P2800A
	Terugkoppelpotentiometer 2.8 kΩ opsteekbaar, grijs	P2800A GR
	Terugkoppelpotentiometer 5 kΩ opsteekbaar	P5000A
	Terugkoppelpotentiometer 5 kΩ opsteekbaar, grijs	P5000A GR
	Terugkoppelpotentiometer 10 kΩ opsteekbaar	P10000A
	Terugkoppelpotentiometer 10 kΩ opsteekbaar, grijs	P10000A GR
	Signaalomvormer spanning/stroom 100 kΩ Voeding AC/DC 24 V	Z-UIC
	Regelbereikgever voor wandmontage	SBG24
	Standsteller voor wandmontage	SGA24
	Standsteller voor inbouwmontage	SGE24
	Standsteller voor frontpaneelmontage	SGF24
	Standsteller voor wandmontage	CRP24-B1
	Verbindingskabel 5 m, A: RJ11 6/4 ZTH EU, B: 6-pin servicestekkerbus voor Belimo toestel	ZK1-GEN
Verbindingskabel 5 m, A: RJ11 6/4 ZTH EU, B: vrij draaduiteinde voor aansluiting op MP/PP-klem	ZK2-GEN	

Toebehoren

	Omschrijving	Soort	
	Verbindingsprintplaat MP-Bus voor bedradingsdozen EXT-WR-FP..-MP	ZFP2-MP	
	MP-Bus-voedingskabel voor MP-aandrijvingen	ZN230-24MP	
Mechanische toebehoren	Omschrijving	Soort	
	Aandrijvingshefboom voor standaard klembok (eenzijdig)	AH-25	
	Asverlenging 240 mm Ø20 mm voor klepas Ø 8...22.7 mm	AV8-25	
	Kogelgewricht geschikt voor klep hefboom KH8	KG8	
	Kogelgewricht geschikt voor klep hefboom KH8 / KH10	KG10A	
	Klep hefboom Gleufbreedte 8.2 mm, klembereik Ø10...18 mm	KH8	
	Klembok eenzijdig, Klembereik Ø8...26 mm met inlegement, Multiverpakking 20 stuks	K-ENMA	
	Klembok eenzijdig, klembereik Ø8...26 mm, Multiverpakking 20 stuks	K-ENSA	
	Klembok omkeerbaar, klembereik Ø8...20 mm, Multiverpakking 20 stuks	K-NA	
	Vormsluitend inzetstuk 8x8 mm, Multiverpakking 20 stuks	ZF8-NMA	
	Vormsluitend inzetstuk 10x10 mm, Multiverpakking 20 stuks	ZF10-NSA	
	Vormsluitend inzetstuk 12x12 mm, Multiverpakking 20 stuks	ZF12-NSA	
	Vormsluitend inzetstuk 15x15 mm, Multiverpakking 20 stuks	ZF15-NSA	
	Vormsluitend inzetstuk 16x16 mm, Multiverpakking 20 stuks	ZF16-NSA	
	Montageset voor framehantering voor platte montage	ZG-NMA	
	Verdraai beveiliging 180 mm, Multiverpakking 20 stuks	Z-ARS180	
	Uitbreiding basisplaat voor NM..A to NM.., Multiverpakking 20 stuks	Z-NMA	
	Standaanwijzer, Multiverpakking 20 stuks	Z-PI	
	Servicetools	Omschrijving	Soort
		Servicetool, met ZIP-USB-functie	ZTH EU
Belimo PC-Tool, Software voor verstellingen en diagnose		MFT-P	
Adapter voor servicetool ZTH		MFT-C	

Elektrische installatie

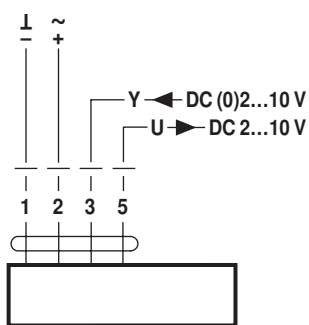


Opmerkingen

- Aansluiting via veiligheidstransformator.
- Parallelaansluiting van andere aandrijvingen mogelijk. Houd rekening met de vermogensgegevens.

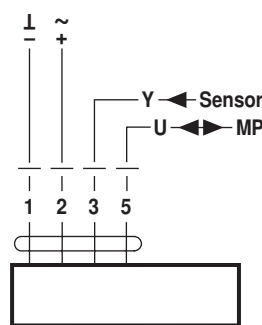
Aansluitschema's

AC/DC 24 V, modulerend



Kabelkleuren:
 1 = zwart
 2 = rood
 3 = wit
 5 = oranje

Bedrijf op de MP-Bus

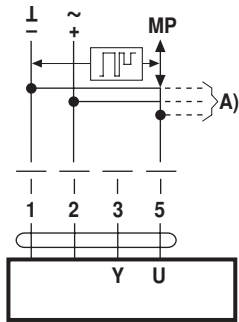


Kabelkleuren:
 1 = zwart
 2 = rood
 3 = wit
 5 = oranje

Functies

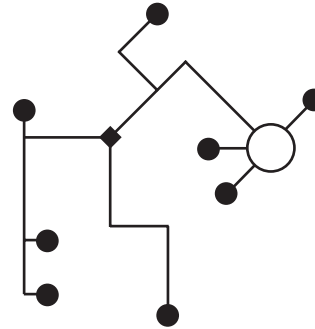
Functies bij gebruik op MB-Bus

Aansluiting op de MP-Bus



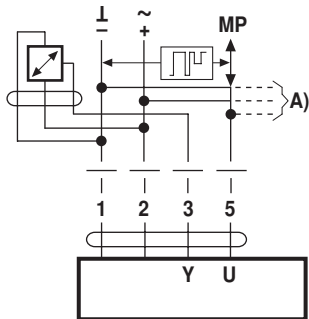
A) verdere aandrijvingen en sensoren (max. 8)

Bedradingstopologie



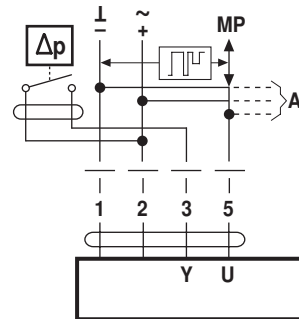
Er bestaan geen beperkingen bij de netwerktopologie (ster-, ring-, boom- of mengvormen zijn toegestaan). Voedingspanning en communicatie in dezelfde 3-aderige kabel
 • geen afscherming of vervlechting nodig
 • geen afsluitweerstand nodig

Aansluiting actieve sensoren



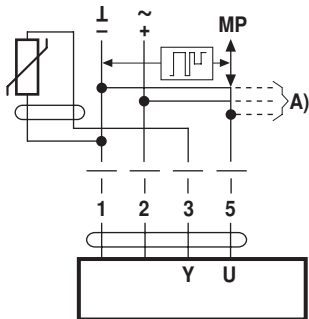
A) more actuators and sensors (max.8)
 • Supply AC/DC 24 V
 • Output signal DC 0...10 V (max. DC 0...32 V)
 • Resolution 30 mV

Aansluiting extern maakcontact



A) verdere aandrijvingen en sensoren (max. 8)
 • Schakelstroom 16 mA @ 24 V
 • Startpunt van het werkbereik moet op de MP-aandrijving ≥ 0.5 V geparametriseerd zijn

Aansluiting passieve sensoren

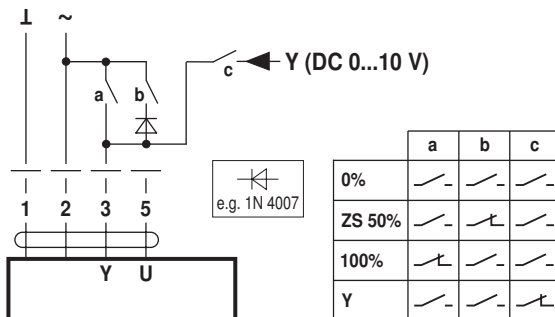


Ni1000	-28...+98 °C	850...1600 Ω^2)
PT1000	-35...+155 °C	850...1600 Ω^2)
NTC	-10...+160 °C ¹⁾	200 Ω ...60 k Ω^2)

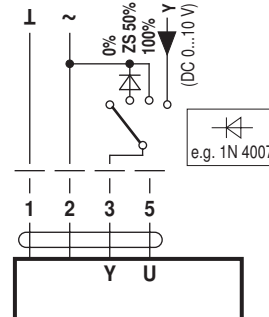
A) verdere aandrijvingen en sensoren (max. 8)
 1) afhankelijk van type
 2) resolutie 1 Ohm

Functies met basiswaarden (conventionele modus)

Dwangsturing met AC 24 V met relaiscontacten

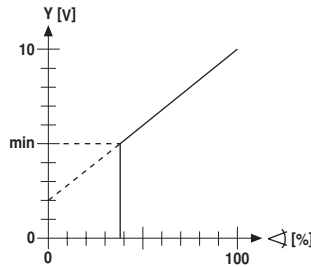
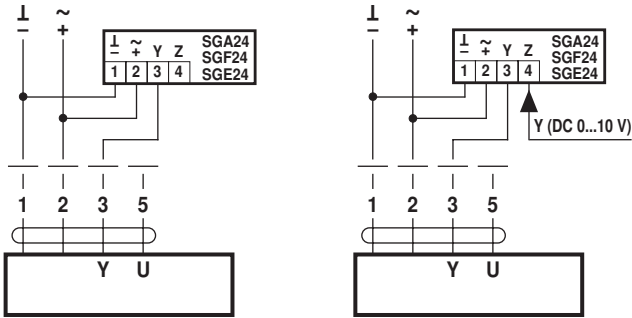


Dwangsturing met AC 24 V met draaischakelaar



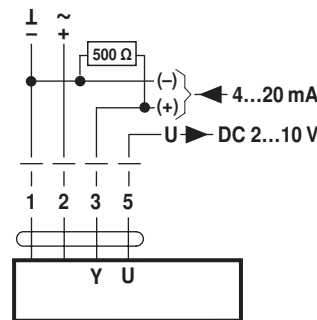
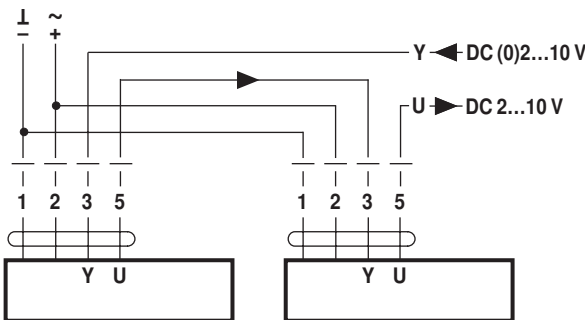
Functies

Afstandsbesturing 0...100% met Minimale begrenzing met standsteller SG... standsteller SG...



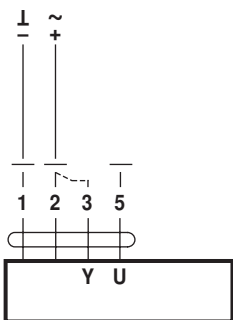
Volgregelning (standafhankelijk)

Aansturing met 4...20 mA via externe weerstand



Let op:
Het werkbereik moet op DC 2... 10 V ingesteld zijn.
De 500 Ω-weerstand converteert het 4...20 mA-stroomsignaal in een spannings signaal DC 2 ...10 V

Functiecontrole



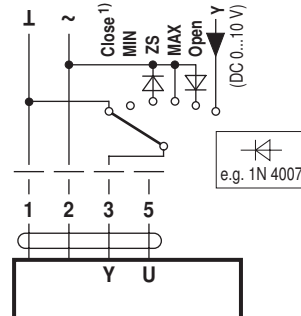
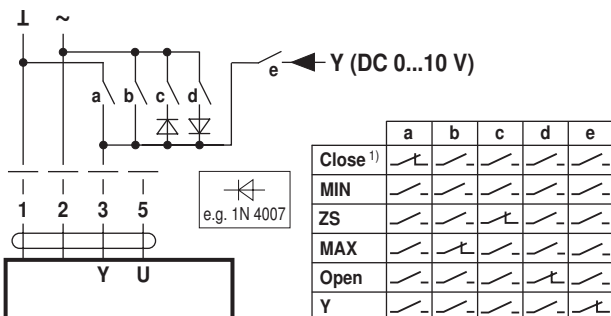
Werkwijze

1. 24 V op aansluiting 1 en 2 aansluiten
2. Aansluiting 3 losmaken
 - bij draairichting 0: aandrijving draait richting links
 - bij draairichting 1: aandrijving draait richting rechts
3. Aansluitingen 2 en 3 overbruggen:
 - Aandrijving loopt in tegengestelde richting

Functies voor aandrijvingen met specifieke parameters (configuratie met PC Tool vereist)

Dwangsturing en begrenzing met AC 24 V met relaiscontacten

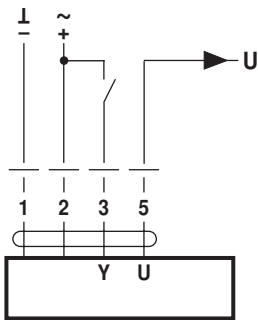
Dwangsturing en begrenzing met AC 24 V met draaischakelaar



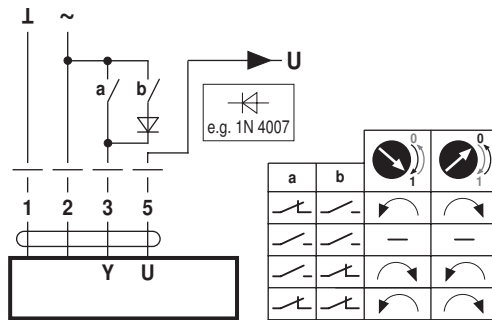
1) **Let op:** De functie is alleen gewaarborgd, wanneer het startpunt van het werkbereik op min. 0,5 V vastgelegd is.

Functies

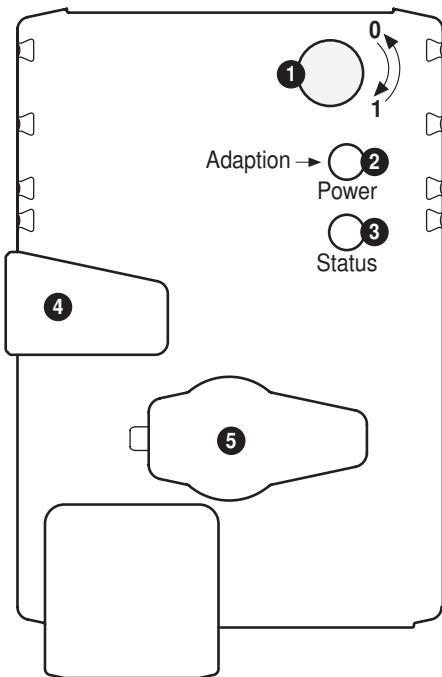
Control open-dicht



Aansturing 3-punts



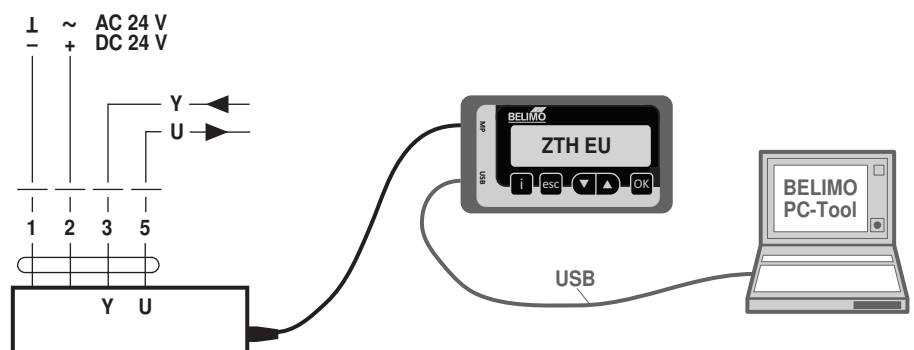
Bedieningsbesturingen en -aanwijzers



Service

Aansluiting servicetools De aandrijving kan worden geconfigureerd met ZTH EU via de servicestekkerbus. Voor een uitgebreide configuratie kan de PC-tool worden aangesloten.

Aansluiting ZTH EU / PC-tool



Afmetingen [mm]

Aslengte

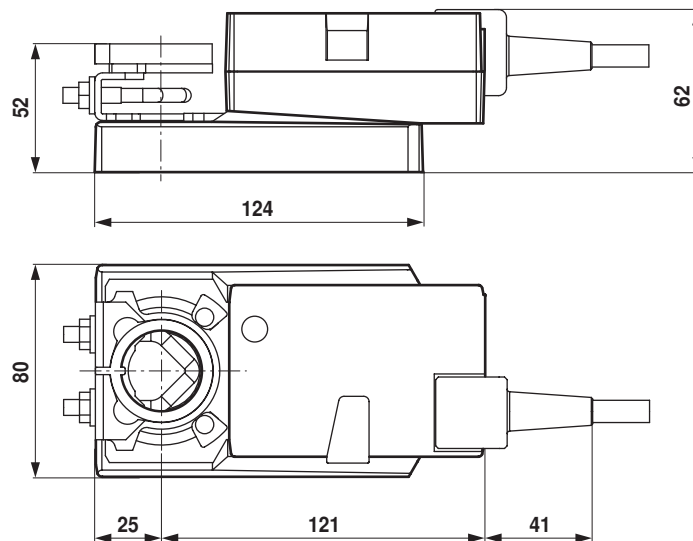
	Min. 40
	Min. 20

Klembereik

	8...26.7	≥8	≤26.7
	8...20	≥8	≤20

*Optie: klembok onderaan gemonteerd (toebehoren K-NA nodig)

Maatschetsen



Aanvullende documentatie

- Overzicht MP-samenwerkingspartners
- Toelaansluitingen
- Inleiding tot MP-Bus-technologie