

Veerteruggaandrijving met veiligheidsfunctie voor het instellen van kleppen in technische gebouwinstallaties

- Luchtklepgrootte tot max. ca. 2 m<sup>2</sup>
- Draaimoment van motor 10 Nm
- Nominale spanning AC 24...240 V / DC 24...125 V
- Aansturing Open-dicht
- met 2 geïntegreerde hulpschakelaars



### Technische gegevens

|                                                |                                          |                                                                                                       |
|------------------------------------------------|------------------------------------------|-------------------------------------------------------------------------------------------------------|
| <b>Elektrische gegevens</b>                    | Nominale spanning                        | AC 24...240 V / DC 24...125 V                                                                         |
|                                                | Nominale spanningsfrequentie             | 50/60 Hz                                                                                              |
|                                                | Functiebereik                            | AC 19.2...264 V / DC 21.6...137.5 V                                                                   |
|                                                | Verbruik in bedrijf                      | 6 W                                                                                                   |
|                                                | Verbruik in rust                         | 2.5 W                                                                                                 |
|                                                | Verbruik dimensionering                  | 9.5 VA                                                                                                |
|                                                | Hulpschakelaar                           | 2 x EPU, 1 x 10% / 1 x 11...90%                                                                       |
|                                                | Schakelvermogen van hulpschakelaar       | 1 mA...3 A (0,5 A inductief), AC 250 V                                                                |
|                                                | Aansluiting voeding / regeling           | Kabel 1 m, 2 x 0.75 mm <sup>2</sup>                                                                   |
|                                                | Aansluiting hulpschakelaar               | Kabel 1 m, 6 x 0.75 mm <sup>2</sup>                                                                   |
|                                                | Parallelbedrijf                          | Ja (houd rekening met de vermogensgegevens)                                                           |
|                                                | <b>Functionele gegevens</b>              | Draaimoment van motor                                                                                 |
| Draaimoment Veiligheidsfunctie                 |                                          | 10 Nm                                                                                                 |
| Bewegingsrichting van motor                    |                                          | selecteerbaar met montage L/R                                                                         |
| Bewegingsrichting veiligheidsfunctie           |                                          | selecteerbaar met montage L/R                                                                         |
| Handinstelling                                 |                                          | met behulp van handbediening en vergrendelschakelaar                                                  |
| Draaihoek                                      |                                          | Max. 95°                                                                                              |
| Opmerking draaihoek                            |                                          | instelbaar beginnend bij 33% in stappen van 2.5% (met mechanische aanslag)                            |
| Motorlooptijd                                  |                                          | 75 s / 90°                                                                                            |
| Looptijd bedrijfsveilig                        |                                          | <20 s / 90°                                                                                           |
| Opmerking looptijd bedrijfsveilig              |                                          | @ -20...50°C / <60 s @ -30°C                                                                          |
| Geluidsniveau, motor                           |                                          | 45 dB(A)                                                                                              |
| Asverbinding                                   |                                          | Universele klembok 10...25.4 mm                                                                       |
| Standaanwijzing                                | Mechanisch                               |                                                                                                       |
| Levensduur                                     | Min. 60'000 veiligheidsposities          |                                                                                                       |
| <b>Veiligheid</b>                              | Beschermingsklasse IEC/EN                | II versterkte isolatie                                                                                |
|                                                | Beschermingsklasse UL                    | II versterkte isolatie                                                                                |
|                                                | Beschermingsklasse hulpschakelaar IEC/EN | II versterkte isolatie                                                                                |
|                                                | Beschermingsgraad IEC/EN                 | IP54                                                                                                  |
|                                                | Beschermingsgraad NEMA/UL                | NEMA 2                                                                                                |
|                                                | Behuizing                                | UL-behuizing Type 2                                                                                   |
|                                                | EMC                                      | CE overeenkomstig 2014/30/EU                                                                          |
|                                                | Laagspanningsrichtlijn                   | CE overeenkomstig 2014/35/EU                                                                          |
|                                                | IEC/EN-certificering                     | IEC/EN 60730-1 and IEC/EN 60730-2-14                                                                  |
|                                                | UL-certificering                         | cULus overeenkomstig UL60730-1A, UL60730-2-14 en CAN/CSA E60730-1:02                                  |
|                                                | Opmerking UL-certificering               | The UL marking on the actuator depends on the production site, the device is UL-compliant in any case |
|                                                | Werking                                  | Type 1.AA.B                                                                                           |
| Stootspanningstoever dimensionering / regeling | 4 kV                                     |                                                                                                       |
| Hulpschakelaar stootspanning dimensionering    | 2.5 kV                                   |                                                                                                       |
| Regeling van vervuilingsgraad                  | 3                                        |                                                                                                       |
| Omgevingstemperatuur                           | -30...50°C                               |                                                                                                       |

**Technische gegevens**

|                   |                         |                                                    |
|-------------------|-------------------------|----------------------------------------------------|
| <b>Veiligheid</b> | Opslagtemperatuur       | -40...80 °C                                        |
|                   | Omgevingsvochtigheid    | Max. 95% relatieve vochtigheid, niet condensierend |
|                   | Naam van gebouw/project | onderhoudsvrij                                     |
| <b>Gewicht</b>    | Gewicht                 | 2.2 kg                                             |

**Veiligheidsaanwijzingen**


- Het apparaat mag niet worden gebruikt buiten het gespecificeerde toepassingsgebied, met name niet in vliegtuigen of andere luchttransportmiddelen.
- Buitentoepassing: alleen mogelijk in het geval dat geen (zee)water, sneeuw, ijs, zoninstraling of agressieve gassen direct inwerken op de aandrijving en dat het gegarandeerd is dat de omgevingsvoorwaarden te allen tijde binnen de drempelwaarden van het datablad blijven.
- Voorzichtig: netspanning!
- Alleen bevoegde specialisten mogen de installatie uitvoeren. Alle relevante wettelijke of institutionele installatievoorschriften moeten worden nageleefd tijdens de installatie.
- Het apparaat mag alleen worden geopend bij de fabrikant. Het bevat geen onderdelen die door de gebruiker kunnen worden vervangen of gerepareerd.
- Kabels mogen niet van het apparaat worden verwijderd.
- Om het vereiste draaimoment te berekenen, moeten de specificaties van de klepfabrikanten over de dwarsdoorsnede, het ontwerp, de montageplaats en de ventilatievoorwaarden worden opgevolgd.
- De twee schakelaars in de aandrijving moeten worden gebruikt ofwel met netspanning, ofwel veiligheidslaagspanning. De combinatie netspanning/veiligheidslaagspanning is niet toegestaan.
- Het apparaat bevat elektrische en elektronische componenten en mag niet worden weggegooid als huishoudelijk afval. Alle lokale voorschriften en vereisten moeten worden gerespecteerd.

**Productkenmerken**

|                                   |                                                                                                                                                                                                                                                                                                                                                                                              |
|-----------------------------------|----------------------------------------------------------------------------------------------------------------------------------------------------------------------------------------------------------------------------------------------------------------------------------------------------------------------------------------------------------------------------------------------|
| <b>Werking</b>                    | De aandrijving is uitgerust met een universele spanningsvoedingmodule die een voedingsspanning van AC 24...240 V en DC 24...125 V kan gebruiken. De aandrijving verplaatst de klep naar de bedrijfsstand, terwijl tegelijkertijd de terugbrengeveer wordt opgespannen. De klep wordt opnieuw in de veiligheidsstand gebracht door veerenergie wanneer de voedingsspanning wordt onderbroken. |
| <b>Eenvoudige directe montage</b> | Eenvoudige directe montage op de klepas met een universele klembok, geleverd met een draai beveiliging om draaien van de aandrijving te voorkomen.                                                                                                                                                                                                                                           |
| <b>Handinstelling</b>             | Door de handslingerte gebruiken kan de klep handmatig worden bediend en worden vergrendeld met de vergrendelschakelaar in om het even welke positie. Het ontgrendelen wordt handmatig of automatisch uitgevoerd door toepassen van de bedrijfsspanning.                                                                                                                                      |
| <b>Instelbare draaihoek</b>       | Instelbare draaihoek met mechanische aanslagen.                                                                                                                                                                                                                                                                                                                                              |
| <b>Hoge functieveiligheid</b>     | De aandrijving is overbelastingsveilig, vereist geen eindschakelaars en stopt automatisch wanneer de aanslag wordt bereikt.                                                                                                                                                                                                                                                                  |
| <b>Flexibele signalering</b>      | De aandrijving heeft één hulpschakelaar met een vaste instelling en één instelbare hulpschakelaar. Hiermee kan een draaihoek van 10% of 11...90% worden signaleerd.                                                                                                                                                                                                                          |

**Toebehoren**

|                               | Omschrijving                                                                      | Soort        |
|-------------------------------|-----------------------------------------------------------------------------------|--------------|
| <b>Elektrische toebehoren</b> | Hulpschakelaar 2 x EPU                                                            | S2A-F        |
|                               | Terugkoppelpotentiometer 200 Ω                                                    | P200A-F      |
|                               | Terugkoppelpotentiometer 1 kΩ                                                     | P1000A-F     |
| <b>Mechanische toebehoren</b> | <b>Omschrijving</b>                                                               | <b>Soort</b> |
|                               | Asverlenging 240 mm Ø20 mm voor klepas Ø 8...22.7 mm                              | AV8-25       |
|                               | Aanslagaanwijzer                                                                  | IND-AFB      |
|                               | Klembok omkeerbaar, voor centrale montage, voor klepassen Ø12.7 / 19.0 / 25.4 mm  | K7-2         |
|                               | Kogelgewricht geschikt voor klephefboom KH8 / KH10                                | KG10A        |
|                               | Kogelgewricht geschikt voor klephefboom KH8                                       | KG8          |
|                               | Klephefboom Gleufbreedte 8.2 mm, klembereik Ø10...18 mm                           | KH8          |
|                               | Aandrijvingshefboom, voor 3/4"-assen, klembereik Ø10...22 mm, Gleufbreedte 8.2 mm | KH-AFB       |
|                               | Vormsluitend inzetstuk 10x10 mm, Multiverpakking 20 stuks                         | ZF10-NSA-F   |
|                               | Vormsluitend inzetstuk 12x12 mm, Multiverpakking 20 stuks                         | ZF12-NSA-F   |
|                               | Vormsluitend inzetstuk 15x15 mm, Multiverpakking 20 stuks                         | ZF15-NSA-F   |
|                               | Vormsluitend inzetstuk 16x16 mm, Multiverpakking 20 stuks                         | ZF16-NSA-F   |
|                               | Montageset voor framehantering voor platte en zijdelingse montage                 | ZG-AFB       |
|                               | Uitbreiding basisplaat                                                            | Z-SF         |
|                               | Verdraai beveiliging 230 mm, Multiverpakking 20 stuks                             | Z-ARS230L    |
| Handbediening 63 mm           | ZKN2-B                                                                            |              |

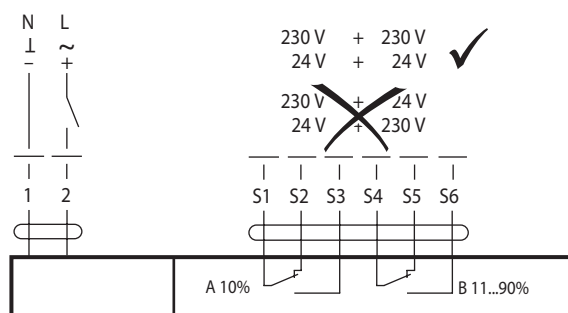
**Elektrische installatie**

**Opmerkingen**

- Voorzichtig: netspanning!
- Parallelaansluiting van andere aandrijvingen mogelijk. Houd rekening met de vermogensgegevens.

**Aansluitschema's**

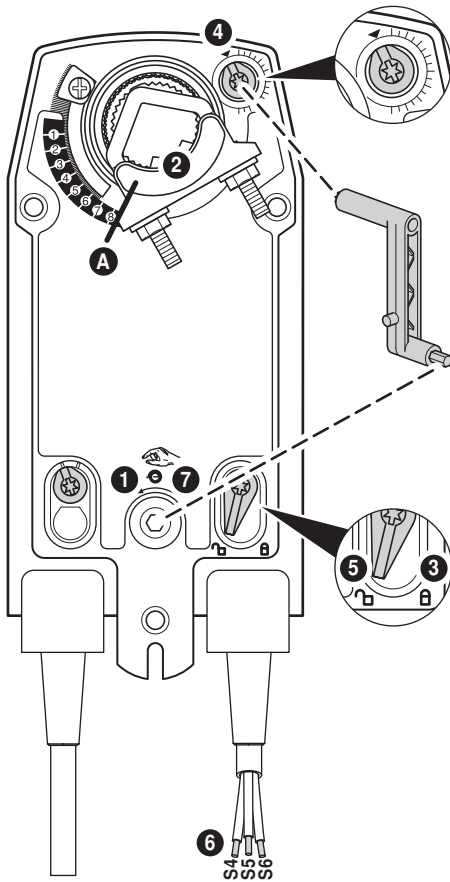
AC 24...240 V / DC 24...125 V, open-dicht


**Kabelkleuren:**

- 1 = blauw
- 2 = bruin
- S1 = violet
- S2 = rood
- S3 = wit
- S4 = oranje
- S5 = roze
- S6 = grijs

Bedieningsbesturingen en -aanwijzers

Auxiliary switch settings



**Note:** Perform settings on the actuator only in deenergised state.

- 1 Manual override**  
Turn the hand crank until the desired switching position is set.
- 2 Spindle clamp**  
Edge line **A** displays the desired switching position of the actuator on the scale.
- 3 Fasten the locking device**  
Turn the locking switch to the „Locked padlock“ symbol.
- 4 Auxiliary switch**  
Turn rotary knob until the notch points to the arrow symbol.
- 5 Unlock the locking device**  
Turn the locking switch to the „Unlocked padlock“ symbol or unlock with the hand crank.
- 6 Cable**  
Connect continuity tester to S4 + S5 or to S4 + S6.
- 7 Manual override**  
Turn the hand crank until the desired switching position is set and check whether the continuity tester shows the switching point.

Afmetingen [mm]

Aslengte

|  |         |
|--|---------|
|  | Min. 85 |
|  | Min. 15 |

Klembereik

|  |           |         |           |
|--|-----------|---------|-----------|
|  |           |         |           |
|  | 10...22   | 10      | 14...25.4 |
|  |           |         |           |
|  | 19...25.4 | 12...18 |           |

Maatschetsen

