

Veerteruggangaandrijving met veiligheidsfunctie voor het instellen van kleppen in technische gebouwinstallaties

- Luchtklepgrootte tot max. ca. 2 m²
- Draaimoment van motor 10 Nm
- Nominale spanning AC/DC 24 V
- Aansturing Open-dicht
- met 2 geïntegreerde hulpschakelaars



Technische gegevens

Elektrische gegevens	Nominale spanning	AC/DC 24 V
	Nominale spanningsfrequentie	50/60 Hz
	Functiebereik	AC 19.2...28.8 V / DC 21.6...28.8 V
	Verbruik in bedrijf	6 W
	Verbruik in rust	2.5 W
	Verbruik dimensionering	8.5 VA
	Hulpschakelaar	2 x EPU, 1 x 10% / 1 x 11...90%
	Schakelvermogen van hulpschakelaar	1 mA...3 A (0,5 A inductief), AC 250 V
	Aansluiting voeding / regeling	Kabel 1 m, 2 x 0.75 mm ²
	Aansluiting hulpschakelaar	Kabel 1 m, 6 x 0.75 mm ²
	Parallelbedrijf	Ja (houd rekening met de vermogensgegevens)
	Functionele gegevens	Draaimoment van motor
Draaimoment Veiligheidsfunctie		10 Nm
Bewegingsrichting van motor		selecteerbaar met montage L/R
Bewegingsrichting veiligheidsfunctie		selecteerbaar met montage L/R
Handinstelling		met behulp van handbediening en vergrendelschakelaar
Draaihoek		Max. 95°
Opmerking draaihoek		instelbaar beginnend bij 33% in stappen van 2.5% (met mechanische aanslag)
Motorlooptijd		75 s / 90°
Looptijd bedrijfsveilig		<20 s / 90°
Opmerking looptijd bedrijfsveilig		@ -20...50°C / <60 s @ -30°C
Geluidsniveau, motor		45 dB(A)
Asverbinding		Universele klembok 10...25.4 mm
Standaanwijzing	Mechanisch	
Levensduur	Min. 60'000 veiligheidsposities	
Veiligheid	Beschermingsklasse IEC/EN	III Veiligheidslaagspanning (SELV, Safety Extra-Low Voltage)
	Beschermingsklasse UL	UL-klasse 2-voeding
	Beschermingsklasse hulpschakelaar IEC/EN	II versterkte isolatie
	Beschermingsgraad IEC/EN	IP54
	Beschermingsgraad NEMA/UL	NEMA 2
	Behuizing	UL-behuizing Type 2
	EMC	CE overeenkomstig 2014/30/EU
	Laagspanningsrichtlijn	CE overeenkomstig 2014/35/EU
	IEC/EN-certificering	IEC/EN 60730-1 and IEC/EN 60730-2-14
	UL-certificering	cULus overeenkomstig UL60730-1A, UL60730-2-14 en CAN/CSA E60730-1:02
	Opmerking UL-certificering	The UL marking on the actuator depends on the production site, the device is UL-compliant in any case
	Werking	Type 1.AA.B
Stootspanningstoevoer dimensionering / regeling	0.8 kV	
Hulpschakelaar stootspanning dimensionering	2.5 kV	
Regeling van vervuilingsgraad	3	

Technische gegevens

Veiligheid	Omgevingstemperatuur	-30...50 °C
	Opslagtemperatuur	-40...80 °C
	Omgevingsvochtigheid	Max. 95% relatieve vochtigheid, niet condensierend
	Naam van gebouw/project	onderhoudsvrij
Gewicht	Gewicht	2.1 kg

Veiligheidsaanwijzingen


- Het apparaat mag niet worden gebruikt buiten het gespecificeerde toepassingsgebied, met name niet in vliegtuigen of andere luchttransportmiddelen.
- Buitentoepassing: alleen mogelijk in het geval dat geen (zee)water, sneeuw, ijs, zoninstraling of agressieve gassen direct inwerken op de aandrijving en dat het gegarandeerd is dat de omgevingsvoorwaarden te allen tijde binnen de drempelwaarden van het datablad blijven.
- Alleen bevoegde specialisten mogen de installatie uitvoeren. Alle relevante wettelijke of institutionele installatievoorschriften moeten worden nageleefd tijdens de installatie.
- Het apparaat mag alleen worden geopend bij de fabrikant. Het bevat geen onderdelen die door de gebruiker kunnen worden vervangen of gerepareerd.
- Kabels mogen niet van het apparaat worden verwijderd.
- Om het vereiste draaimoment te berekenen, moeten de specificaties van de klepfabrikanten over de dwarsdoorsnede, het ontwerp, de montageplaats en de ventilatievoorwaarden worden opgevolgd.
- Het apparaat bevat elektrische en elektronische componenten en mag niet worden weggegooid als huishoudelijk afval. Alle lokale voorschriften en vereisten moeten worden gerespecteerd.
- De twee schakelaars in de aandrijving moeten worden gebruikt ofwel met netspanning, ofwel veiligheidslaagspanning. De combinatie netspanning/veiligheidslaagspanning is niet toegestaan.

Productkenmerken

Werking	De aandrijving verplaatst de klep naar de bedrijfsstand, terwijl tegelijkertijd de terugbrengveer wordt opgespannen. De klep wordt opnieuw in de veiligheidsstand gebracht door veerenergie wanneer de voedingsspanning wordt onderbroken.
Eenvoudige directe montage	Eenvoudige directe montage op de klepas met een universele klembok, geleverd met een draaibeveiliging om draaien van de aandrijving te voorkomen.
Handinstelling	Door de handslingerte gebruiken kan de klep handmatig worden bediend en worden vergrendeld met de vergrendelschakelaar in om het even welke positie. Het ontgrendelen wordt handmatig of automatisch uitgevoerd door toepassen van de bedrijfsspanning.
Instelbare draaihoek	Instelbare draaihoek met mechanische aanslagen.
Hoge functieveiligheid	De aandrijving is overbelastingsveilig, vereist geen eindschakelaars en stopt automatisch wanneer de aanslag wordt bereikt.
Flexibele signalering	De aandrijving heeft één hulpschakelaar met een vaste instelling en één instelbare hulpschakelaar. Hiermee kan een draaihoek van 10% of 11...90% worden signaleerd.

Toebehoren

	Omschrijving	Soort
Elektrische toebehoren	Hulpschakelaar 2 x EPU	S2A-F
	Terugkoppelpotentiometer 200 Ω	P200A-F
	Terugkoppelpotentiometer 1 kΩ	P1000A-F
Mechanische toebehoren	Omschrijving	Soort
	Asverlenging 240 mm Ø20 mm voor klepas Ø 8...22.7 mm	AV8-25
	Aanslagaanwijzer	IND-AFB
	Klembok omkeerbaar, voor centrale montage, voor klepassen Ø12.7 / 19.0 / 25.4 mm	K7-2
	Kogelgewricht geschikt voor klephefboom KH8 / KH10	KG10A
	Kogelgewricht geschikt voor klephefboom KH8	KG8
	Klephefboom Gleufbreedte 8.2 mm, klembereik Ø10...18 mm	KH8
	Aandrijvingshefboom, voor 3/4"-assen, klembereik Ø10...22 mm, Gleufbreedte 8.2 mm	KH-AFB
	Vormsluitend inzetstuk 10x10 mm, Multiverpakking 20 stuks	ZF10-NSA-F
	Vormsluitend inzetstuk 12x12 mm, Multiverpakking 20 stuks	ZF12-NSA-F
	Vormsluitend inzetstuk 15x15 mm, Multiverpakking 20 stuks	ZF15-NSA-F
	Vormsluitend inzetstuk 16x16 mm, Multiverpakking 20 stuks	ZF16-NSA-F
	Montageset voor framehantering voor platte en zijdelingse montage	ZG-AFB
	Uitbreiding basisplaat	Z-SF
	Verdraaibeveiliging 230 mm, Multiverpakking 20 stuks	Z-ARS230L
	Handbediening 63 mm	ZKN2-B

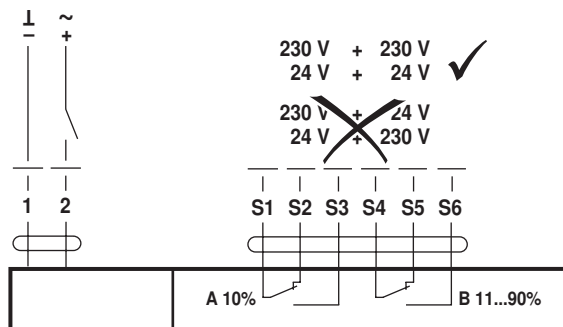
Elektrische installatie

Opmerkingen

- Aansluiting via veiligheidstransformator.
- Parallelaansluiting van andere aandrijvingen mogelijk. Houd rekening met de vermogensgegevens.

Aansluitschema's

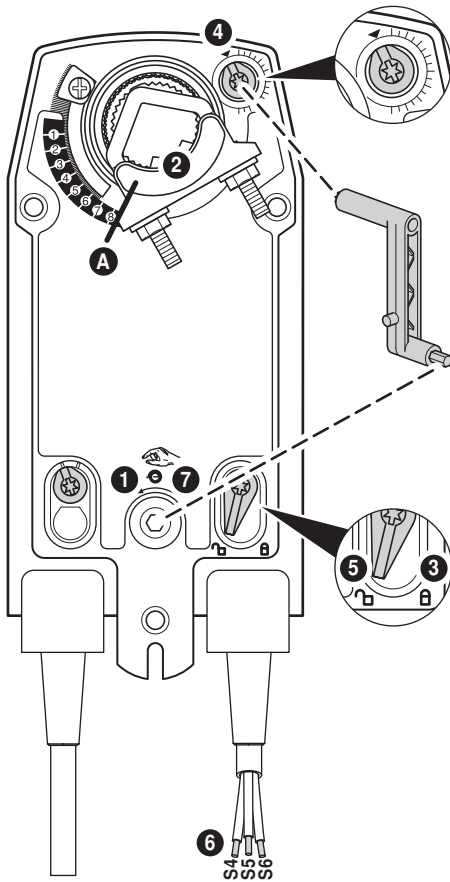
AC/DC 24 V, open-dicht


Kabelkleuren:

- 1 = zwart
- 2 = rood
- S1 = violet
- S2 = rood
- S3 = wit
- S4 = oranje
- S5 = roze
- S6 = grijs

Bedieningsbesturingen en -aanwijzers

Auxiliary switch settings



Note: Perform settings on the actuator only in deenergised state.

- 1 Manual override**
Turn the hand crank until the desired switching position is set.
- 2 Spindle clamp**
Edge line **A** displays the desired switching position of the actuator on the scale.
- 3 Fasten the locking device**
Turn the locking switch to the „Locked padlock“ symbol.
- 4 Auxiliary switch**
Turn rotary knob until the notch points to the arrow symbol.
- 5 Unlock the locking device**
Turn the locking switch to the „Unlocked padlock“ symbol or unlock with the hand crank.
- 6 Cable**
Connect continuity tester to S4 + S5 or to S4 + S6.
- 7 Manual override**
Turn the hand crank until the desired switching position is set and check whether the continuity tester shows the switching point.

Afmetingen [mm]

Aslengte

		Min. 85
		Min. 15

Klembereik

	10...22	10	14...25.4
	19...25.4	12...18	

Maatschetsen

