

Modulerende klepaandrijving voor het instellen van kleppen in technische gebouwinstallaties

- Luchtklepgrootte tot max. ca. 0.8 m²
- Draaimoment van motor 4 Nm
- Nominale spanning AC/DC 24 V
- Aansturing modulerend 2...10 V
- Standterugkoppeling 2...10 V
- Motorlooptijd 2.5 s



Technische gegevens

Elektrische gegevens	Nominale spanning	AC/DC 24 V
	Nominale spanningsfrequentie	50/60 Hz
	Functiebereik	AC 19.2...28.8 V / DC 21.6...28.8 V
	Verbruik in bedrijf	13 W
	Verbruik in rust	2 W
	Verbruik dimensionering	23 VA
	Opmerking verbruik dimensionering voor aderafmeting	I _{max} 20 A @ 5 ms
	Aansluiting voeding / regeling	Kabel 1 m, 4 x 0.75 mm ²
	Parallelbedrijf	Ja (houd rekening met de vermogensgegevens)
	Functionele gegevens	Draaimoment van motor
Werkbereik Y		2...10 V
Ingangsimpedantie		100 kΩ
Standterugmelding U		2...10 V
Opmerking standterugmelding U		Max. 0.5 mA
Positienauwkeurigheid		±5%
Bewegingsrichting van motor		selecteerbaar met schakelaar 0/1
Opmerking bewegingsrichting		Y = 0 V: bij schakelaarstand 0 (linksdraaiend) / 1 (rechtsdraaiend)
Handinstelling		met drukknop, vergrendelbaar
Draaihoek		Max. 95°
Opmerking draaihoek		kan aan beide zijden worden begrensd met instelbare mechanische aanslagen
Minimum draaihoek		Min. 30°
Motorlooptijd		2.5 s / 90°
Aanpassing regelbereik		handmatig (automatisch bij eerste opstart)
Geluidsniveau, motor		54 dB(A)
Asverbinding		Universele klembok 8...26.7 mm
Standaanwijzing		Mechanisch, inplugbaar
Veiligheid	Beschermingsklasse IEC/EN	III Veiligheidslaagspanning (SELV, Safety Extra-Low Voltage)
	Beschermingsklasse UL	UL-klasse 2-voeding
	Beschermingsgraad IEC/EN	IP54
	Beschermingsgraad NEMA/UL	NEMA 2
	Behuizing	UL-behuizing Type 2
	EMC	CE overeenkomstig 2014/30/EU
	IEC/EN-certificering	IEC/EN 60730-1 and IEC/EN 60730-2-14
	UL-certificering	cULus overeenkomstig UL60730-1A, UL60730-2-14 en CAN/CSA E60730-1:02
	Opmerking UL-certificering	The UL marking on the actuator depends on the production site, the device is UL-compliant in any case
	Werking	Type 1
	Stootspanningstoever dimensionering / regeling	0.8 kV
Regeling van vervuilingsgraad	3	
Omgevingstemperatuur	-30...40°C	

Technische gegevens

Veiligheid	Opmerking omgevingstemperatuur	Let op: inzet +40...+50 °C alleen met beperking mogelijk. Neem a.u.b. contact op met uw leverancier.
	Opslagtemperatuur	-40...80 °C
	Omgevingsvochtigheid	Max. 95% relatieve vochtigheid, niet condenserend
	Naam van gebouw/project	onderhoudsvrij
Gewicht	Gewicht	0.98 kg

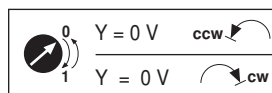
Veiligheidsaanwijzingen



- Het apparaat mag niet worden gebruikt buiten het gespecificeerde toepassingsgebied, met name niet in vliegtuigen of andere luchttransportmiddelen.
- Buitentoepassing: alleen mogelijk in het geval dat geen (zee)water, sneeuw, ijs, zoninstraling of agressieve gassen direct inwerken op de aandrijving en dat het gegarandeerd is dat de omgevingsvoorwaarden te allen tijde binnen de drempelwaarden van het datablad blijven.
- Alleen bevoegde specialisten mogen de installatie uitvoeren. Alle relevante wettelijke of institutionele installatievoorschriften moeten worden nageleefd tijdens de installatie.
- Het apparaat mag alleen worden geopend bij de fabrikant. Het bevat geen onderdelen die door de gebruiker kunnen worden vervangen of gerepareerd.
- Kabels mogen niet van het apparaat worden verwijderd.
- Zelfaanpassing is noodzakelijk bij de inbedrijfstelling van het systeem en na elke aanpassing van de draaihoek (druk eenmaal op de adaptatiedrukknop).
- Om het vereiste draaimoment te berekenen, moeten de specificaties van de klepfabrikanten over de dwarsdoorsnede, het ontwerp, de montageplaats en de ventilatievoorwaarden worden opgevolgd.
- Het apparaat bevat elektrische en elektronische componenten en mag niet worden weggegooid als huishoudelijk afval. Alle lokale voorschriften en vereisten moeten worden gerespecteerd.

Productkenmerken

Werking	De aandrijving wordt aangesloten op een normstelsignaal van DC 0...10 V en gaat naar de positie gedefinieerd door het stuursignaal. De meetspanning U dient voor de elektrische weergave van de kleppositie 0...100% en als volgstuursignaal voor andere aandrijvingen.
Eenvoudige directe montage	Eenvoudige directe montage op de klepas met een universele klembok, geleverd met een draaibeveiliging om draaien van de aandrijving te voorkomen.
Handinstelling	Handbediening mogelijk met drukknoop (de overbrenging is losgekoppeld zolang de knop wordt ingedrukt of vergrendeld blijft).
Instelbare draaihoek	Instelbare draaihoek met mechanische aanslagen. Er moet rekening worden gehouden met een minimale toegestane draaihoek van 30°.
Hoge functieveiligheid	De aandrijving is overbelastingsveilig, vereist geen eindschakelaars en stopt automatisch wanneer de aanslag wordt bereikt.
Basispositie	De eerste keer dat de voedingsspanning wordt ingeschakeld, d.w.z. bij de inbedrijfstelling, voert de aandrijving een adaptatie uit. Dit is wanneer het functiebereik en de standterugmelding worden aangepast aan het mechanische regelbereik. De detectie van de mechanische aanslagen zorgt voor een zachte nadering van de eindstanden, waardoor het aandrijvingsmechanisme wordt beschermd. De aandrijving gaat dan naar de positie gedefinieerd door het stuursignaal.



Productkenmerken

Aanpassing en synchronisatie	<p>Een adaptatie kan handmatig worden geactiveerd door te drukken op de knop "Adaptatie". Beide mechanische aanslagen worden gedetecteerd tijdens de adaptatie (volledig regelbereik). Automatische synchronisatie na het indrukken van de knop voor ont koppeling van de overbrenging is geconfigureerd. De synchronisatie is in de basispositie (0%).</p> <p>De aandrijving gaat dan naar de positie gedefinieerd door het stuursignaal.</p>
-------------------------------------	--

Toebehoren

	Omschrijving	Soort
Elektrische toebehoren	Hulpschakelaar 1 x EPU opsteekbaar	S1A
	Hulpschakelaar 2 x EPU opsteekbaar	S2A
	Hulpschakelaar 2 x EPU opsteekbaar, grijs	S2A/300 GR
	Hulpschakelaar 2 x EPU opsteekbaar, grijs	S2A/500 GR
	Terugkoppelpotentiometer 140 Ω opsteekbaar	P140A
	Terugkoppelpotentiometer 140 Ω opsteekbaar, grijs	P140A GR
	Terugkoppelpotentiometer 200 Ω opsteekbaar	P200A
	Terugkoppelpotentiometer 500 Ω opsteekbaar	P500A
	Terugkoppelpotentiometer 500 Ω opsteekbaar, grijs	P500A GR
	Terugkoppelpotentiometer 1 kΩ opsteekbaar	P1000A
	Terugkoppelpotentiometer 1 kΩ opsteekbaar, grijs	P1000A GR
	Terugkoppelpotentiometer 2.8 kΩ opsteekbaar	P2800A
	Terugkoppelpotentiometer 2.8 kΩ opsteekbaar, grijs	P2800A GR
	Terugkoppelpotentiometer 5 kΩ opsteekbaar	P5000A
	Terugkoppelpotentiometer 5 kΩ opsteekbaar, grijs	P5000A GR
	Terugkoppelpotentiometer 10 kΩ opsteekbaar	P10000A
	Terugkoppelpotentiometer 10 kΩ opsteekbaar, grijs	P10000A GR
	Adapter voor hulpschakelaar en terugkoppelpotentiometer	Z-SPA
	Signaalomvormer spanning/stroom 100 kΩ Voeding AC/DC 24 V	Z-UIC
	Regelbereikgever voor wandmontage	SBG24
Standsteller voor wandmontage	SGA24	
Standsteller voor inbouwmontage	SGE24	
Standsteller voor frontpaneelmontage	SGF24	
Standsteller voor wandmontage	CRP24-B1	
Mechanische toebehoren	Omschrijving	Soort
	Aandrijvingshefboom voor standaard klembok (eenzijdig)	AH-25
	Asverlenging 240 mm Ø20 mm voor klepas Ø 8...22.7 mm	AV8-25
	Kogelgewricht geschikt voor klep hefboom KH8	KG8
	Kogelgewricht geschikt voor klep hefboom KH8 / KH10	KG10A
	Klep hefboom Gleufbreedte 8.2 mm, klembereik Ø10...18 mm	KH8
	Klembok eenzijdig, klembereik Ø8...26 mm met inlegelement, Multiverpakking 20 stuks	K-ENMA
	Klembok eenzijdig, klembereik Ø8...26 mm, Multiverpakking 20 stuks	K-ENSA
	Klembok omkeerbaar, klembereik Ø8...20 mm, Multiverpakking 20 stuks	K-NA
	Vormsluitend inzetstuk 8x8 mm, Multiverpakking 20 stuks	ZF8-NMA
	Vormsluitend inzetstuk 10x10 mm, Multiverpakking 20 stuks	ZF10-NSA
	Vormsluitend inzetstuk 12x12 mm, Multiverpakking 20 stuks	ZF12-NSA
	Vormsluitend inzetstuk 15x15 mm, Multiverpakking 20 stuks	ZF15-NSA
	Vormsluitend inzetstuk 16x16 mm, Multiverpakking 20 stuks	ZF16-NSA
	Montageset voor framehantering voor platte montage	ZG-NMA
	Verdraai beveiliging 180 mm, Multiverpakking 20 stuks	Z-ARS180
	Uitbreiding basisplaat voor NM..A to NM..., Multiverpakking 20 stuks	Z-NMA
	Standaanwijzer, Multiverpakking 20 stuks	Z-PI

* Adapter Z-SPA

Deze adapter moet worden besteld als een hulpschakelaar of terugkoppelpotentiometer is vereist en tegelijk de klembok is gemonteerd op de achterkant van de aandrijving (bijv. met kortasmontage).

Elektrische installatie

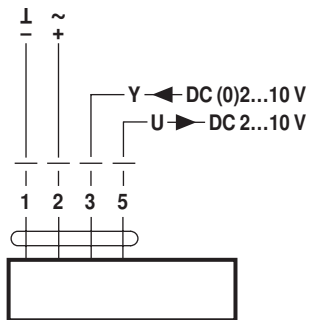


Opmerkingen

- Aansluiting via veiligheidstransformator.
- Parallelaansluiting van andere aandrijvingen mogelijk. Houd rekening met de vermogensgegevens.

Aansluitschema's

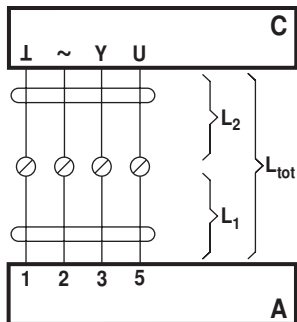
AC/DC 24 V, modulerend



Kabelkleuren:

- 1 = zwart
- 2 = rood
- 3 = wit
- 5 = oranje

Leidingslengtes

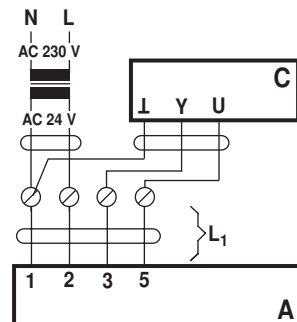


L ₂	L _{tot} = L ₁ + L ₂	
	AC	DC
0.75 mm ²	≤30 m	≤5 m
1.00 mm ²	≤40 m	≤8 m
1.50 mm ²	≤70 m	≤12 m
2.50 mm ²	≤100 m	≤20 m

- A = aandrijving
- C = besturingseenheid
- L₁ = aansluitkabel van de aandrijving
- L₂ = klantkabel
- L_{tot} = maximale kabellengte

Let op:

Bij meerdere parallel geschakelde aandrijvingen moet de maximale kabellengte door het aantal aandrijvingen worden gedeeld.

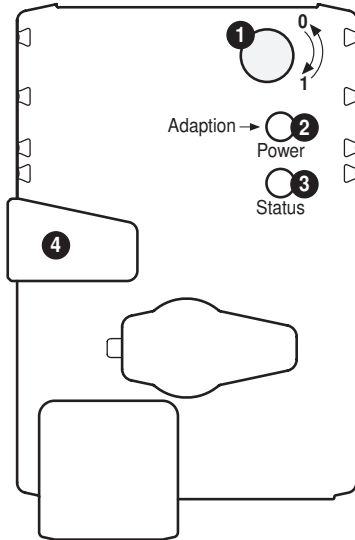


- A = aandrijving
- C = besturingseenheid
- L₁ = aansluitkabel van de aandrijving

Let op:

Worden voeding en dataleiding separaat gelegd, dan gelden er geen bijzondere beperkingen voor de installatie.

Bedieningsbesturingen en -aanwijzers



1 Draairichtingschakelaar

Omschakelen: Draairichting wijzigt

2 Drukknop en groene LED

Uit: Geen voedingsspanning aanwezig of storing

Aan: In bedrijf

Knop indrukken: Activeren van de draaihoekadaptatie, daarna normaal bedrijf

3 Drukknop en gele LED

Uit: Normaal bedrijf

Aan: Adaptatie of synchronisatie actief

Knop indrukken: Geen functie

4 Knop tandwielontkoppeling

Knop indrukken: Tandwielen ontkoppeld, motor stopt, handbediening mogelijk

Knop loslaten: Tandwielen gekoppeld, start synchronisatie, daarna normaal bedrijf

Controle aansluiting voedingsspanning

2 Uit en 3 Aan: Mogelijke bedradingsfout van de voedingsspanning

Montageaanwijzingen

Negatiefmoment Max. 50% van het draaimoment (Voorzichtig: Toepassing alleen met beperkingen mogelijk. Neem contact op met uw leverancier.)

Afmetingen [mm]

Aslengte

	Min. 40
	Min. 20

Klembereik

	8...26.7	≥8	≤26.7
	8...20*	≥8	≤20

*Optie: klemblok onderaan gemonteerd (toebehoren K-NA nodig)

*Optie: klemblok onderaan gemonteerd: indien een hulpschakelaar of een terugkoppelpotentiometer wordt gebruikt, is de Z-SPA-adapter vereist.

Maatschetsen

