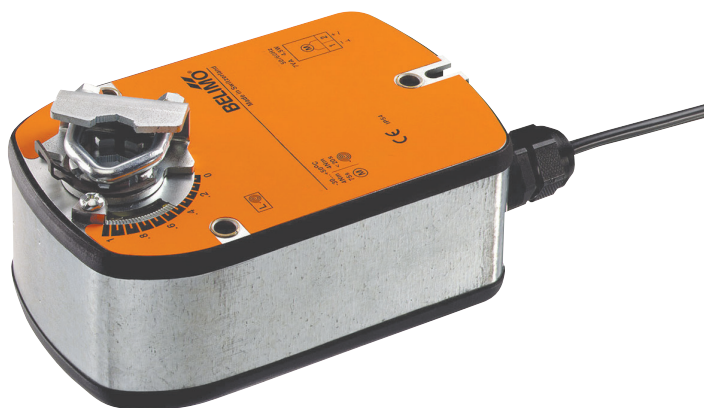


Veerteruggangaandrijving met veiligheidsfunctie voor het instellen van kleppen in technische gebouwinstallaties

- Luchtklepgrootte tot max. ca. 0.8 m²
- Draaimoment van motor 4 Nm
- Nominale spanning AC/DC 24 V
- Aansturing modulerend 2...10 V
- Standterugkoppeling 2...10 V


Technische gegevens

Elektrische gegevens	Nominale spanning	AC/DC 24 V
	Nominale spanningsfrequentie	50/60 Hz
	Functiebereik	AC 19.2...28.8 V / DC 21.6...28.8 V
	Verbruik in bedrijf	2.5 W
	Verbruik in rust	1 W
	Verbruik dimensionering	5 VA
	Aansluiting voeding / regeling	Kabel 1 m, 4 x 0.75 mm ²
	Parallelbedrijf	Ja (houd rekening met de vermogensgegevens)
Functionele gegevens	Draaimoment van motor	4 Nm
	Draaimoment Veiligheidsfunctie	4 Nm
	Werkbereik Y	2...10 V
	Ingangsimpedantie	100 kΩ
	Standterugmelding U	2...10 V
	Opmerking standterugmelding U	Max. 0.7 mA
	Positienauwkeurigheid	±5%
	Bewegingsrichting van motor	selecteerbaar met schakelaar L/R
	Bewegingsrichting veiligheidsfunctie	selecteerbaar met montage L/R
	Handinstelling	Nee
	Draaihoek	Max. 95°
	Opmerking draaihoek	instelbaar 37...100% met geïntegreerde mechanische begrenzing
	Motorlooptijd	150 s / 90°
	Looptijd bedrijfsveilig	<20 s / 90°
	Opmerking looptijd bedrijfsveilig	@ -20...50 °C / <60 s @ -30 °C
	Geluidsniveau, motor	30 dB(A)
	Asverbinding	Universele klembok 8...16 mm
	Standaanwijzing	Mechanisch
	Levensduur	Min. 60'000 veiligheidsposities
	Veiligheid	Beschermingsklasse IEC/EN
Beschermingsgraad IEC/EN		IP54
EMC		CE overeenkomstig 2014/30/EU
Laagspanningsrichtlijn		CE overeenkomstig 2014/35/EU
IEC/EN-certificering		IEC/EN 60730-1 and IEC/EN 60730-2-14
Werking		Type 1
Stootspanningstoevoer dimensionering / regeling		0.8 kV
Regeling van vervuilinggraad		3
Omgevingstemperatuur		-30...50 °C
Opslagtemperatuur		-40...80 °C
Omgevingsvochtigheid		Max. 95% relatieve vochtigheid, niet condenserend
Naam van gebouw/project		onderhoudsvrij
Gewicht		Gewicht

Veiligheidsaanwijzingen



- Het apparaat mag niet worden gebruikt buiten het gespecificeerde toepassingsgebied, met name niet in vliegtuigen of andere luchttransportmiddelen.
- Buitentoepassing: alleen mogelijk in het geval dat geen (zee)water, sneeuw, ijs, zoninstraling of agressieve gassen direct inwerken op de aandrijving en dat het gegarandeerd is dat de omgevingsvoorwaarden te allen tijde binnen de drempelwaarden van het datablad blijven.
- Alleen bevoegde specialisten mogen de installatie uitvoeren. Alle relevante wettelijke of institutionele installatievoorschriften moeten worden nageleefd tijdens de installatie.
- Het apparaat mag alleen worden geopend bij de fabrikant. Het bevat geen onderdelen die door de gebruiker kunnen worden vervangen of gerepareerd.
- Kabels mogen niet van het apparaat worden verwijderd.
- Om het vereiste draaimoment te berekenen, moeten de specificaties van de klepfabrikanten over de dwarsdoorsnede, het ontwerp, de montageplaats en de ventilatievoorwaarden worden opgevolgd.
- Het apparaat bevat elektrische en elektronische componenten en mag niet worden weggegooid als huishoudelijk afval. Alle lokale voorschriften en vereisten moeten worden gerespecteerd.

Productkenmerken

Werking	De aandrijving wordt verbonden met een normstelsignaal van DC 0...10 V en verplaatst de klep naar de bedrijfsstand, terwijl tegelijkertijd de terugbrengveer wordt opgespannen. De klep wordt opnieuw in de veiligheidsstand gebracht door veerenergie wanneer de voedingsspanning wordt onderbroken.
Eenvoudige directe montage	Eenvoudige directe montage op de klepas met een universele klembok, geleverd met een draaibeveiliging om draaien van de aandrijving te voorkomen.
Instelbare draaihoek	Instelbare draaihoek met mechanische aanslagen.
Hoge functieveiligheid	De aandrijving is overbelastingsveilig, vereist geen eindschakelaars en stopt automatisch wanneer de aanslag wordt bereikt.

Toebehoren

	Omschrijving	Soort
Elektrische toebehoren	Hulpschakelaar 2 x EPU	S2A-F
	Terugkoppelpotentiometer 200 Ω	P200A-F
	Terugkoppelpotentiometer 1 kΩ	P1000A-F
	Signaalomvormer spanning/stroom 100 kΩ Voeding AC/DC 24 V	Z-UIC
	Regelbereikgever voor wandmontage	SBG24
	Standsteller voor wandmontage	SGA24
	Standsteller voor inbouwmontage	SGE24
	Standsteller voor frontpaneelmontage	SGF24
	Standsteller voor wandmontage	CRP24-B1
Mechanische toebehoren	Omschrijving	Soort
	Asverlenging 170 mm Ø10 mm voor klepas Ø 6...16 mm	AV6-20
	Asverlenging 240 mm Ø20 mm voor klepas Ø 8...22.7 mm	AV8-25
	Klembok omkeerbaar, klembereik Ø16...20 mm	K6-1
	Kogelgewricht geschikt voor klephefboom KH8 / KH10	KG10A
	Kogelgewricht geschikt voor klephefboom KH8	KG8
	Klephefboom Gleufbreedte 8.2 mm, klembereik Ø10...18 mm	KH8
	Aandrijvingshefboom, klembereik Ø8...16 mm, Gleufbreedte 8.2 mm	KH-LF
	Begrenzer draaihoek, met aanslag	ZDB-LF
	Vormsluitende adapter 8x8 mm	ZF8-LF
	Montageset voor framehantering voor platte montage	ZG-LF1
	Montageset voor framehantering voor zijdelingse installatie Gleufbreedte 6.2 mm	ZG-LF3
	Verdraai-beveiliging 180 mm, Multiverpakking 20 stuks	Z-ARS180L

Elektrische installatie

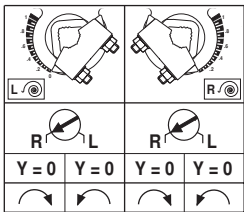
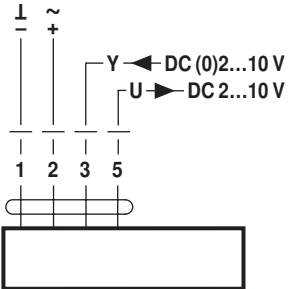


Opmerkingen

- Aansluiting via veiligheidstransformator.
- Parallelaansluiting van andere aandrijvingen mogelijk. Houd rekening met de vermogensgegevens.

Aansluitschema's

AC/DC 24 V, modulerend

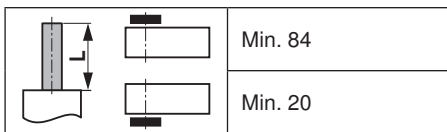


Kabelkleuren:

- 1 = zwart
- 2 = rood
- 3 = wit
- 5 = wit

Afmetingen [mm]

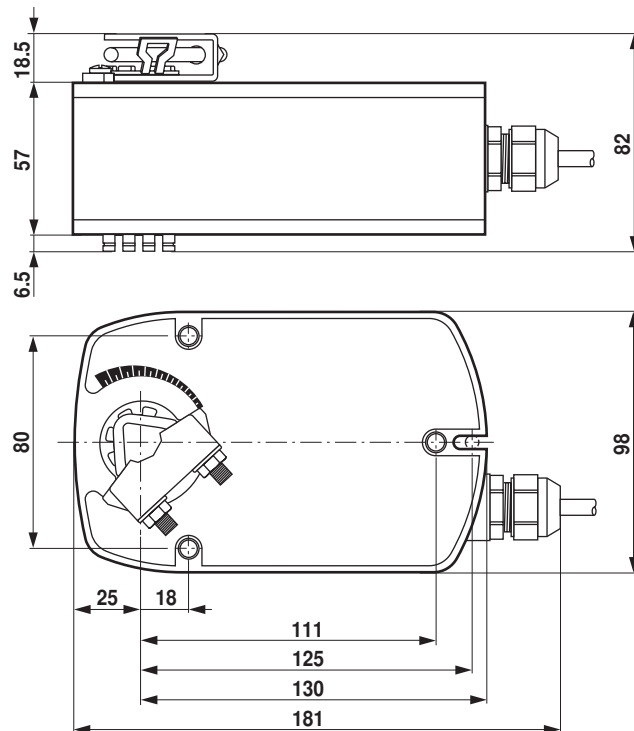
Aslengte



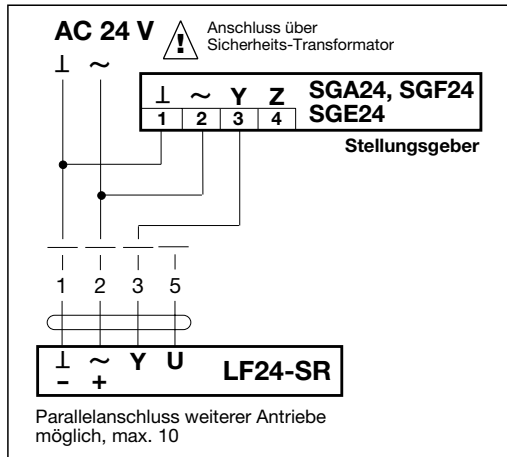
Klembereik

8...16	8...16

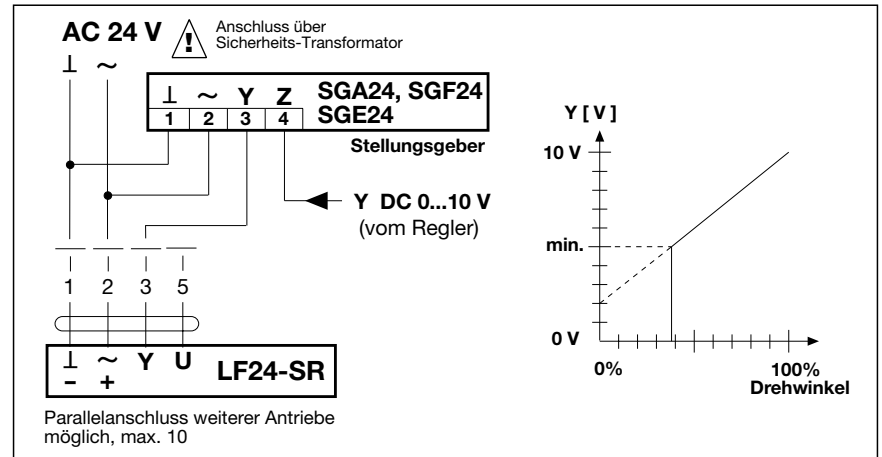
Maatschetsen



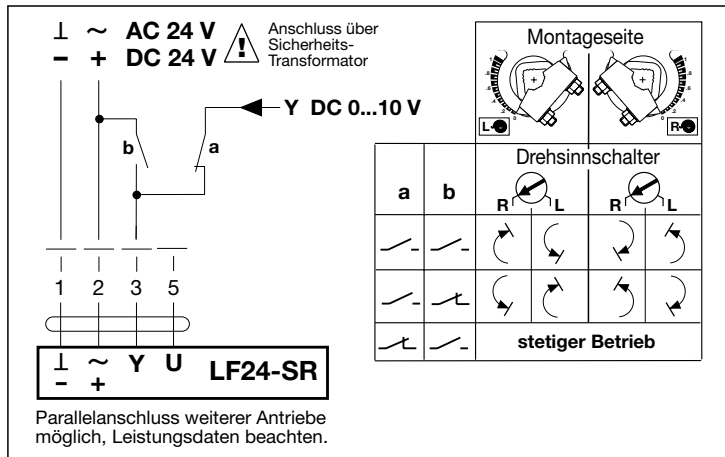
Fernsteuerung 0...100%



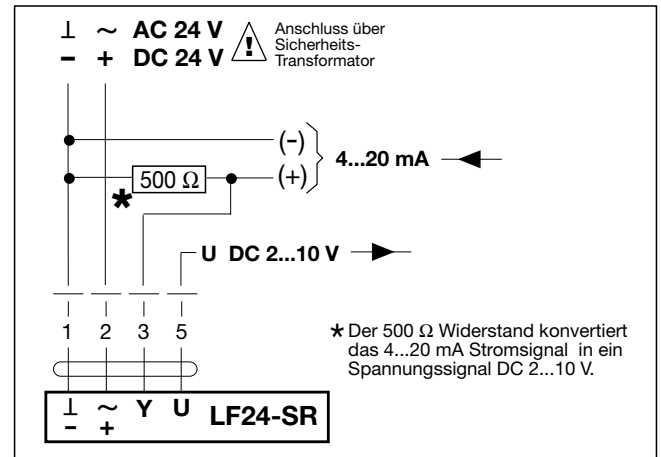
Minimalbegrenzung



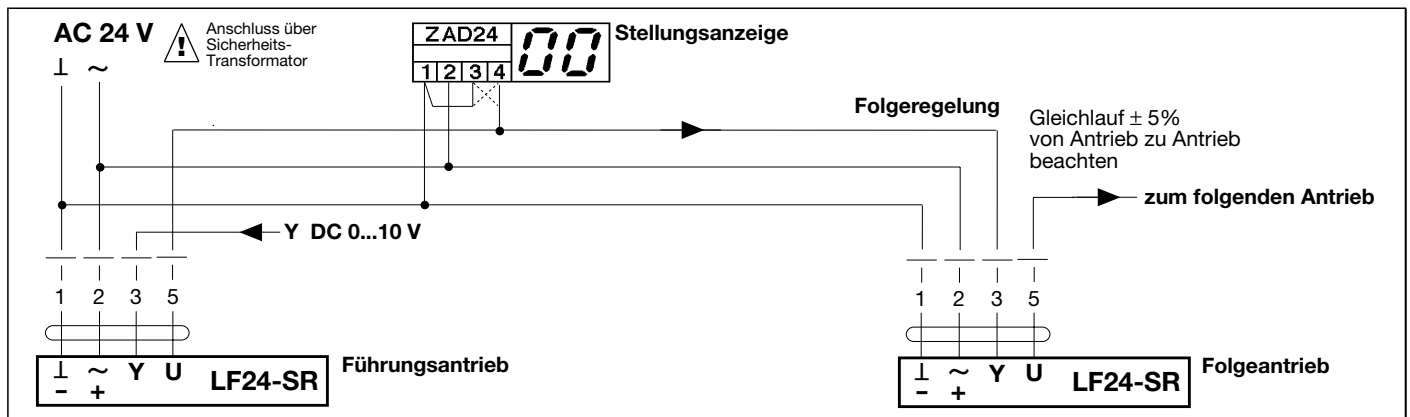
Zwangssteuerungen



Ansteuerung mit 4...20 mA über externen Widerstand



Stellungsanzeige und / oder Folgeregelung (stellungsabhängig)



Funktionskontrolle

