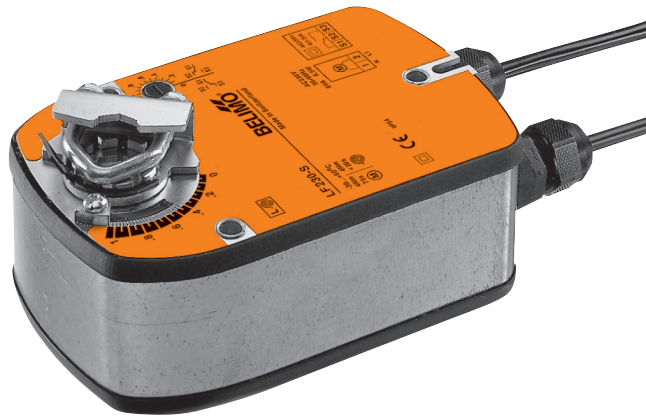


Veerteruggaandrijving met veiligheidsfunctie voor het instellen van kleppen in technische gebouwinstallaties

- Luchtklepgrootte tot max. ca. 0.8 m²
- Draaimoment van motor 4 Nm
- Nominale spanning AC 230 V
- Aansturing Open-dicht
- met geïntegreerde hulpschakelaar



Technische gegevens

Elektrische gegevens	Nominale spanning	AC 230 V	
	Nominale spanningsfrequentie	50/60 Hz	
	Functiebereik	AC 198...264 V	
	Verbruik in bedrijf	5 W	
	Verbruik in rust	3 W	
	Verbruik dimensionering	7 VA	
	Opmerking verbruik dimensionering voor aderafmeting	I _{max} 150 mA @ 10 ms	
	Hulpschakelaar	1 x EPU, 0...100%	
	Schakelvermogen van hulpschakelaar	1 mA...3 A (0,5 A inductief), AC 250 V	
	Aansluiting voeding / regeling	Kabel 1 m, 2 x 0.75 mm ²	
	Aansluiting hulpschakelaar	Kabel 1 m, 3 x 0.75 mm ²	
	Parallelbedrijf	Ja (houd rekening met de vermogensgegevens)	
	Functionele gegevens	Draaimoment van motor	4 Nm
		Draaimoment Veiligheidsfunctie	4 Nm
Bewegingsrichting van motor		selecteerbaar met montage L/R	
Bewegingsrichting veiligheidsfunctie		selecteerbaar met montage L/R	
Handinstelling		Nee	
Draaihoek		Max. 95°	
Opmerking draaihoek		instelbaar 37...100% met geïntegreerde mechanische begrenzing	
Motorlooptijd		40...75 s / 90°	
Looptijd bedrijfsveilig		<20 s / 90°	
Opmerking looptijd bedrijfsveilig		@ -20...50°C / <60 s @ -30°C	
Geluidsniveau, motor		50 dB(A)	
Asverbinding		Universele klembok 8...16 mm	
Standaanwijzing		Mechanisch	
Levensduur		Min. 60'000 veiligheidsposities	
Veiligheid	Beschermingsklasse IEC/EN	II versterkte isolatie	
	Beschermingsklasse hulpschakelaar IEC/EN	II versterkte isolatie	
	Beschermingsgraad IEC/EN	IP54	
	EMC	CE overeenkomstig 2014/30/EU	
	Laagspanningsrichtlijn	CE overeenkomstig 2014/35/EU	
	IEC/EN-certificering	IEC/EN 60730-1 and IEC/EN 60730-2-14	
	Werking	Type 1.B	
	Stootspanningstoevoer dimensionering / regeling	4 kV	
	Hulpschakelaar stootspanning dimensionering	4 kV	
	Regeling van vervuilingsgraad	3	
	Omgevingstemperatuur	-30...50°C	
	Opslagtemperatuur	-40...80°C	
	Omgevingsvochtigheid	Max. 95% relatieve vochtigheid, niet condenserend	
	Naam van gebouw/project	onderhoudsvrij	
Gewicht	Gewicht	2.5 kg	

Veiligheidsaanwijzingen



- Het apparaat mag niet worden gebruikt buiten het gespecificeerde toepassingsgebied, met name niet in vliegtuigen of andere luchttransportmiddelen.
- Buitentoepassing: alleen mogelijk in het geval dat geen (zee)water, sneeuw, ijs, zoninstraling of agressieve gassen direct inwerken op de aandrijving en dat het gegarandeerd is dat de omgevingsvoorwaarden te allen tijde binnen de drempelwaarden van het datablad blijven.
- Voorzichtig: netspanning!
- Alleen bevoegde specialisten mogen de installatie uitvoeren. Alle relevante wettelijke of institutionele installatievoorschriften moeten worden nageleefd tijdens de installatie.
- Het apparaat mag alleen worden geopend bij de fabrikant. Het bevat geen onderdelen die door de gebruiker kunnen worden vervangen of gerepareerd.
- Kabels mogen niet van het apparaat worden verwijderd.
- Om het vereiste draaimoment te berekenen, moeten de specificaties van de klepfabrikanten over de dwarsdoorsnede, het ontwerp, de montageplaats en de ventilatievoorwaarden worden opgevolgd.
- Het apparaat bevat elektrische en elektronische componenten en mag niet worden weggegooid als huishoudelijk afval. Alle lokale voorschriften en vereisten moeten worden gerespecteerd.

Productkenmerken

Werking	De aandrijving verplaatst de klep naar de bedrijfsstand, terwijl tegelijkertijd de terugbrengveer wordt opgespannen. De klep wordt opnieuw in de veiligheidsstand gebracht door veerenergie wanneer de voedingsspanning wordt onderbroken.
Eenvoudige directe montage	Eenvoudige directe montage op de klepas met een universele klembok, geleverd met een draaibeveiliging om draaien van de aandrijving te voorkomen.
Instelbare draaihoek	Instelbare draaihoek met mechanische aanslagen.
Hoge functieveiligheid	De aandrijving is overbelastingsveilig, vereist geen eindschakelaars en stopt automatisch wanneer de aanslag wordt bereikt.
Flexibele signalering	Met instelbare hulpschakelaar (0...100%)

Toebehoren

	Omschrijving	Soort
Elektrische toebehoren	Hulpschakelaar 2 x EPU	S2A-F
	Terugkoppelpotentiometer 200 Ω	P200A-F
	Terugkoppelpotentiometer 1 kΩ	P1000A-F
	Omschrijving	Soort
Mechanische toebehoren	Asverlenging 170 mm Ø10 mm voor klepas Ø 6...16 mm	AV6-20
	Asverlenging 240 mm Ø20 mm voor klepas Ø 8...22.7 mm	AV8-25
	Klembok omkeerbaar, klembereik Ø16...20 mm	K6-1
	Kogelgewricht geschikt voor klep hefboom KH8 / KH10	KG10A
	Kogelgewricht geschikt voor klep hefboom KH8	KG8
	Klep hefboom Gleufbreedte 8.2 mm, klembereik Ø10...18 mm	KH8
	Aandrijvingshefboom, klembereik Ø8...16 mm, Gleufbreedte 8.2 mm	KH-LF
	Begrenzer draaihoek, met aanslag	ZDB-LF
	Vormsluitende adapter 8x8 mm	ZF8-LF
	Montageset voor framehantering voor platte montage	ZG-LF1
	Montageset voor framehantering voor zijdelingse installatie Gleufbreedte 6.2 mm	ZG-LF3
	Verdraaibeveiliging 180 mm, Multiverpakking 20 stuks	Z-ARS180L

Elektrische installatie

Elektrische installatie

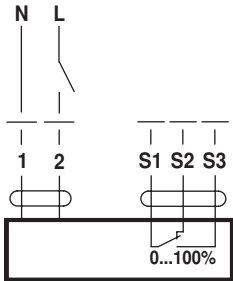


Opmerkingen

- Voorzichtig: netspanning!
- Parallelaansluiting van andere aandrijvingen mogelijk. Houd rekening met de vermogensgegevens.

Aansluitschema's

AC 230 V, open-dicht

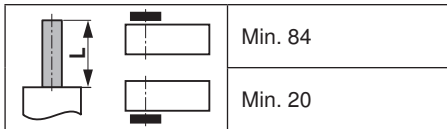


Kabelkleuren:

- 1 = blauw
- 2 = bruin
- S1 = wit
- S2 = wit
- S3 = wit

Afmetingen [mm]

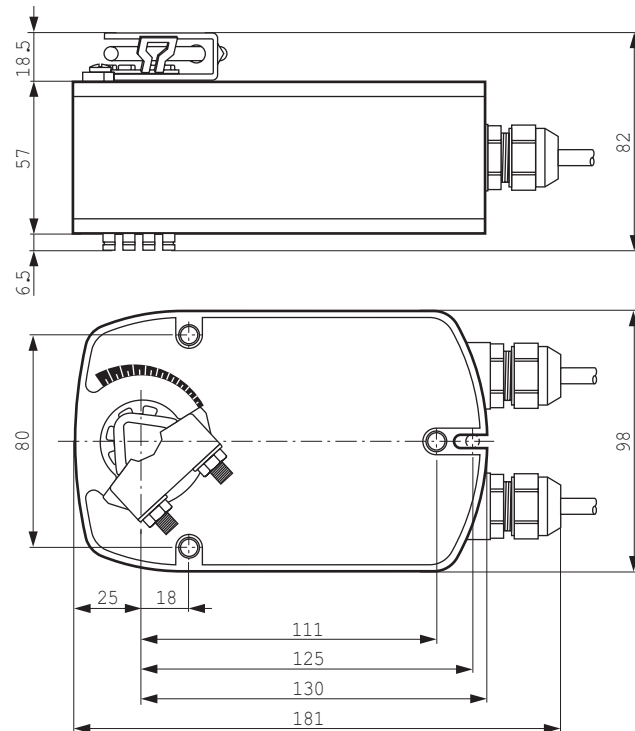
Aslengte



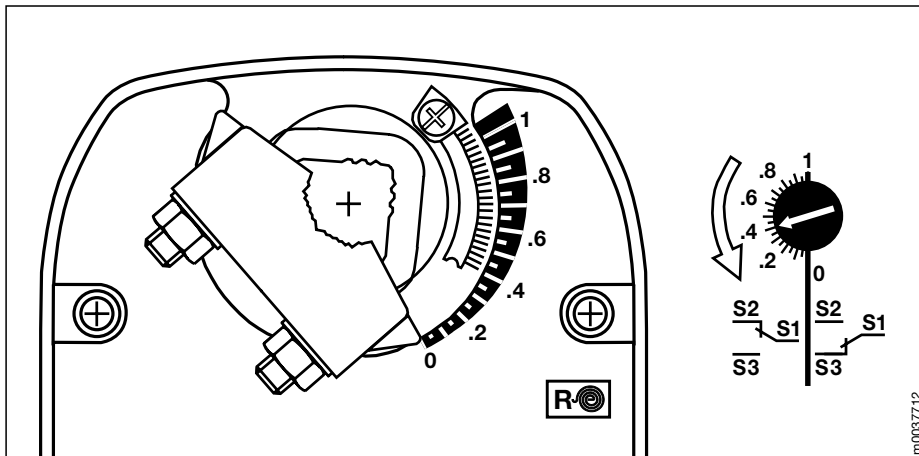
Klembereik

8...16	8...16

Maatschetsen



Montageseite R



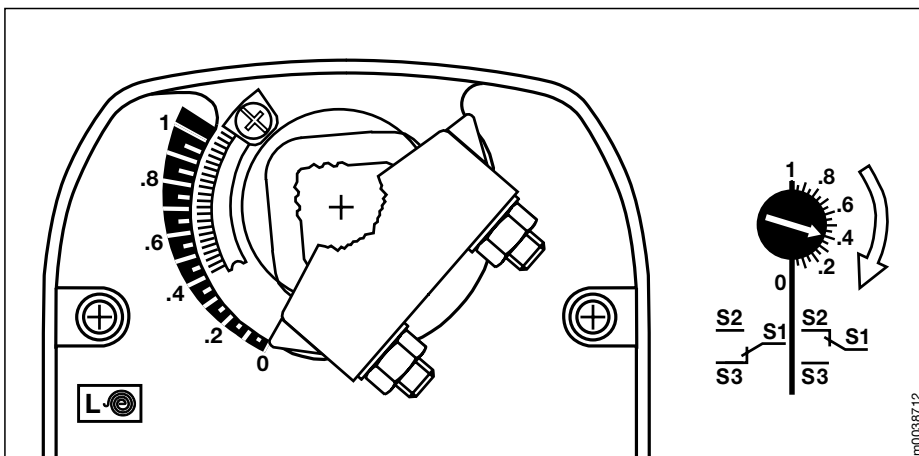
Ausgangslage:

Antrieb in der Sicherheitsstellung

Vorgehen

- Schalterknopf des Hilfsschalters drehen, bis die Pfeilspitze auf die gewünschte Schaltposition zeigt (s. Bild).
Beispiel: Eingestellter Schalterpunkt = .4 entspricht 40% Drehwinkel
- Dreht nun der Antrieb in die Betriebsstellung (ccw ↺), dreht der Schalterknopf auch in Richtung ccw ↺. Sobald die Pfeilspitze den Punkt 0 auf der Skala überfährt, schaltet der Hilfsschalter. (Verbindung S1-S3 ist geschaltet.)

Montageseite L



Ausgangslage:

Antrieb in der Sicherheitsstellung

Vorgehen

- Schalterknopf des Hilfsschalters drehen, bis die Pfeilspitze auf die gewünschte Schaltposition zeigt (s. Bild).
Beispiel: Eingestellter Schalterpunkt = .4 entspricht 40% Drehwinkel
- Dreht nun der Antrieb in die Betriebsstellung (cw ↻), dreht der Schalterknopf auch in Richtung cw ↻. Sobald die Pfeilspitze den Punkt 0 auf der Skala überfährt, schaltet der Hilfsschalter. (Verbindung S1-S3 ist geschaltet.)