



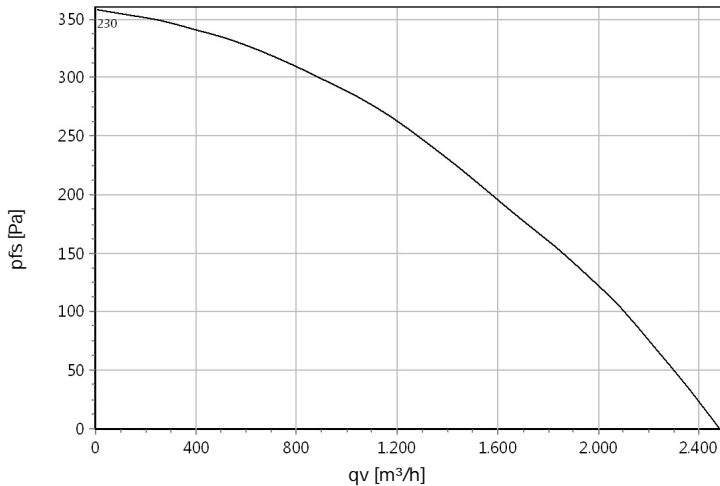
Tube Fan

Type: **Z 355.5FA R1**

Art.-No.: F05-35513



Curve:



Density: 1,15 kg/m³

ErP-Data:

Type:	Lot6	
q _v	1217	m³/h
p _{fs}	272	Pa
η _{e,fs}	33,9	%
P _e	0,27	kW
n	1420	1/min
N	42	

Technical Data:

I 39%

U [V]	f [Hz]	P _e [kW]	I _N [A]	n _N [1/min]	C [μF]	t _R [°C]	k ₁₀ [m²s/h]	I _A / I _N	IP	m [kg]
1-230	50	0,29	1,4	1410	6	60	-	3,3	IP 44	26

Sound:

Frequency		125Hz	250Hz	500Hz	1KHz	2KHz	4KHz	8KHz	Entfernung	1 m	4 m
LwA(D,in) [dB(A)]		-3	-6	-11	-11	-13	-17	-22	LpA(D,in) [dB(A)]	-7	-17
LwA(D,out) [dB(A)]	5	-1	-1	-2	-3	-5	-10	-17	LpA(D,out) [dB(A)]	-2	-12
LwA(D,cas) [dB(A)]	-6	-9	-10	-19	-21	-31	-35	-37	LpA(D,cas) [dB(A)]	-13	-23

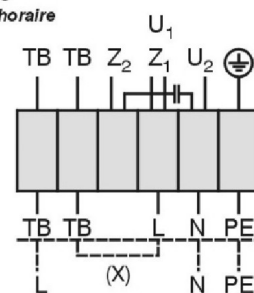
Wiring Diagram:

Einphasenwechselstrommotor mit Betriebskondensator und Thermostatschalter. Bei Verwendung von RE Steuergeräten TB mit der Wicklung in Reihe schalten. Hierfür Brücke (x) einlegen und gestrichelt gezeichnete Anschlüsse belegen.

Single phase A.C. motor with operating capacitor and thermostatic switch. Thermostatic switch wired in series with windings if RE controllers are used. Insert bridge (x) and wire connections shown as dash-line on the drawing.

Moteur monophasé avec condensateur permanent et interrupteur thermostatique branché en série avec le bobinage en cas de branchement avec des régulateurs RE. Mettre un pont (x) et brancher toutes les connexions dessinées en hachuré.

Rechtslauf
clockwise
rotation horaire



U₁ braun / brown / brun
U₂ blau / blue / bleu
Z₁ schwarz / black / noir
Z₂ orange / orange / orange

TB weiß / white / blanc
PE gelb-grün
yellow-green
jaune-vert

TK3-20010

01.024

Drawing:

