

Servomoteur à ressort de rappel proportionnel avec fonction de sécurité électrique servant au réglage des registres dans des services techniques du bâtiment

- Pour clapets jusqu'à environ: 2 m²
- Couple du moteur 10 Nm
- Tension nominale AC/DC 24 V
- Commande Modulant 2...10 V
- Signal de recopie 2...10 V
- avec 2 contacts auxiliaires intégrés


Caractéristiques techniques

Caractéristiques électriques	Tension nominale	AC/DC 24 V
	Fréquence nominale	50/60 Hz
	Plage de tension nominale	AC 19.2...28.8 V / DC 21.6...28.8 V
	Puissance consommée en service	3.5 W
	Puissance consommée à l'arrêt	2.5 W
	Puissance consommée pour dimensionnement des câbles	5.5 VA
	Contacts auxiliaires	2 x SPDT, 1 x 10% / 1 x 11...90%
	Puissance de commutation du contact auxiliaire	1 mA...3 (0,5 A inductif), CA 250 V
	Raccordement d'alimentation / de commande	Câble 1 m, 4 x 0.75 mm ²
	Raccordement contact auxiliaire	Câble 1 m, 6 x 0.75 mm ²
Fonctionnement parallèle	Oui (tenir compte des données de performance)	
Caractéristiques fonctionnelles	Couple du moteur	10 Nm
	Couple de fonction de sécurité électrique	10 Nm
	Plage de service Y	2...10 V
	Impédance d'entrée	100 kΩ
	Signal de recopie U	2...10 V
	Info. sur le signal de recopie U	Max. 0.5 mA
	Précision de la position	±5%
	Sens de déplacement du moteur à mouvement	sélectionnable à l'aide du commutateur G / D
	Sens de déplacement de la fonction de sécurité électrique	sélectionnable grâce au montage G / D
	Commande manuelle	au moyen de la clé de manœuvre et du commutateur de verrouillage
	Angle de rotation	Max. 95°
	Note relative à l'angle de rotation	réglable en commençant à 33% par degré de 2.5% (avec butée mécanique)
	Temps de course	150 s / 90°
	Temps de course sécurité absolue	<20 s / 90°
	Note de temps de course sécurité absolue	@ -20...50°C / <60 s @ -30°C
	Niveau sonore, moteur	40 dB(A)
	Mechanical interface	Entraînement du clapet: Noix d'entraînement universelle 10...25.4 mm
	Indication de la position	Mécaniques
	Durée de vie	Min. 60 000 positions de sécurité
	Sûreté	Classe de protection CEI/EN
Classe de protection - Standard UL		Alimentation UL de classe 2
Classe de protection contact auxiliaire IEC/EN		II Isolation renforcée
Indice de protection IEC/EN		IP54
Indice de protection NEMA/UL		NEMA 2
Enclosure		Boîtier UL de type 2
CEM		CE according to 2014/30/EU
Directive basse tension		CE according to 2014/35/EU
Certification CEI/EN	IEC/EN 60730-1 et IEC/EN 60730-2-14	

Caractéristiques techniques

Sûreté	Certification UL	cULus selon UL60730-1A, UL60730-2-14 et CAN/CSA E60730-1.02
	Remarque sur la certification UL	The UL marking on the actuator depends on the production site, the device is UL-compliant in any case
	Mode de fonctionnement	Type 1.AA.B
	Tension d'impulsion assignée d'alimentation/de commande	0.8 kV
	Tension assignée de choc contact aux.	2.5 kV
	Contrôle du degré de pollution	3
	Température ambiante	-30...50°C
	Température d'entreposage	-40...80°C
	Humidité ambiante	Max. 95 % r.H., sans condensation
	Nom du bâtiment/projet	sans entretien
Poids	Poids	2.3 kg

Consignes de sécurité



- L'appareil ne doit pas être utilisé à des fins autres que celles spécifiées, surtout pas dans les avions ou dans tout autre moyen de transport aérien.
- Application extérieure : elle est uniquement possible lorsqu'aucun(e) eau de mer, neige, glace, gaz d'isolation ou agressif n'interfère directement avec le servomoteur et lorsque les conditions ambiantes restent en permanence dans les seuils, conformément à la fiche technique.
- L'installation est effectuée uniquement par des spécialistes agréés. La réglementation juridique et institutionnelle en vigueur doit être respectée lors de l'installation.
- Il est uniquement possible d'ouvrir l'appareil sur le site du fabricant. Il ne contient aucune pièce pouvant être remplacée ou réparée par l'utilisateur.
- Évitez de déconnecter les câbles de l'appareil.
- Pour calculer la valeur de couple nécessaire, respectez les spécifications fournies par les fabricants de clapets concernant la section transversale, la conception, le site d'installation et les conditions de ventilation.
- L'appareil contient des composants électriques et électroniques, par conséquent, ne doit pas être jeté avec les ordures ménagères. La législation et les exigences en vigueur dans le pays concerné doivent absolument être respectées.
- Les deux commutateurs intégrés au servomoteur doivent fonctionner soit sur une tension d'alimentation, soit sur une très basse tension de sécurité. Il est interdit de combiner une tension d'alimentation et une très basse tension de sécurité.

Caractéristiques du produit

Mode de fonctionnement	Le servomoteur est connecté à un signal modulant standard de DC 0...10 V et déplace le clapet jusqu'à sa position de fonctionnement en tendant simultanément le ressort de rappel. Le registre est retourné vers la position de sécurité par l'énergie du ressort lorsque la tension d'alimentation est interrompue.
Montage simple	Montage simple et direct sur l'axe de registre avec une noix d'entraînement universelle, fournie avec un dispositif anti-rotation pour empêcher au servomoteur de tourner.
Commande manuelle	Grâce à la clé de manœuvre, il est possible d'activer le clapet manuellement et l'enclencher à l'aide du commutateur de verrouillage à une position quelconque. Le déverrouillage est effectué manuellement ou automatiquement par l'application de la tension de fonctionnement.
Angle de rotation réglable	Angle de rotation réglable avec butées mécaniques.
Sécurité de fonctionnement élevée	Le servomoteur est protégé contre les surcharges, ne requiert pas de contact de fin de course et s'arrête automatiquement en butée.
Signalisation flexible	Le servomoteur possède un contact auxiliaire fixe et un autre contact auxiliaire réglable. Ils permettent une rotation d'angle à 10 % ou 11...90 %.

Accessoires

	Description	Type
Accessoires électriques	Contacts auxiliaires 2 x SPDT	S2A-F
	Potentiomètres d'asservissement 200 Ω	P200A-F
	Potentiomètres d'asservissement 1 kΩ	P1000A-F
	Convertisseur de signal tension/courant 100 kΩ Alimentation AC/DC 24 V	Z-UIC
	Régulateur de plage pour montage mural	SBG24
	Positionneur pour montage mural	SGA24
	Positionneur pour montage encastré	SGE24
	Positionneur pour montage en façade d'armoire	SGF24
	Positionneur pour montage mural	CRP24-B1
Accessoires mécaniques	Description	Type
	Rallonge d'axe 240 mm Ø20 mm pour axe de registre Ø 8...22,7 mm	AV8-25
	Indicateur de position	IND-AFB
	Noix d'entraînement réservable, pour montage central, pour axes de registre Ø12,7 / 19,0 / 25,4 mm	K7-2
	Rotule approprié pour levier du registre KH8 / KH10	KG10A
	Rotule approprié pour levier du registre KH8	KG8
	Levier de registre Largeur fente 8.2 mm, plage de serrage Ø10...18 mm	KH8
	Levier de servomoteur, pour axes 3/4 po, plage de serrage Ø10...22 mm, Largeur fente de 8.2 mm	KH-AFB
	Adaptateurs inserts 10x10 mm, Emballage multiple 20 pièces	ZF10-NSA-F
	Adaptateurs inserts 12x12 mm, Emballage multiple 20 pièces	ZF12-NSA-F
	Adaptateurs inserts 15x15 mm, Emballage multiple 20 pièces	ZF15-NSA-F
	Adaptateurs inserts 16x16 mm, Emballage multiple 20 pièces	ZF16-NSA-F
	Mounting kit for linkage operation Montage à plat ou sur le coté	ZG-AFB
	Rallonge de socle	Z-SF
	Mécanisme anti-rotation 230 mm, Emballage multiple 20 pièces	Z-ARS230L
Clé de manœuvre 63 mm	ZKN2-B	

Installation électrique

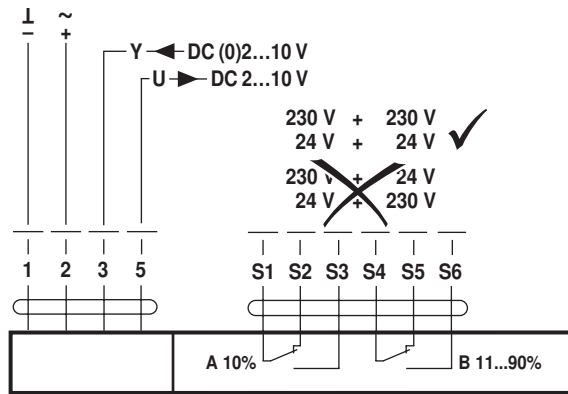
**Notes**

- Raccordement sécurisé par transformateur d'isolement
- Un raccordement simultané d'autres servomoteurs est possible. Tenir compte des données de performance.

Schémas de raccordement

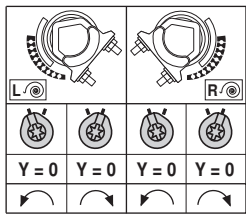
Installation électrique

AC/DC 24 V, proportionnel



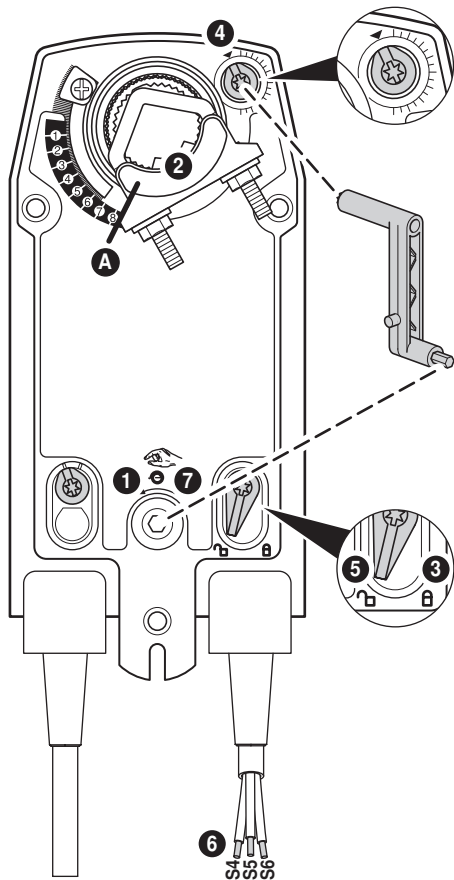
Couleurs des câbles :

- 1 = noir
- 2 = rouge
- 3 = blanc
- 5 = orange
- S1 = violet
- S2 = rouge
- S3 = blanc
- S4 = orange
- S5 = rose
- S6 = gris



Éléments d'affichage et de commande

Auxiliary switch settings



Note: Perform settings on the actuator only in deenergised state.

- 1 Manual override**
Turn the hand crank until the desired switching position is set.
- 2 Spindle clamp**
Edge line **A** displays the desired switching position of the actuator on the scale.
- 3 Fasten the locking device**
Turn the locking switch to the „Locked padlock“ symbol.
- 4 Auxiliary switch**
Turn rotary knob until the notch points to the arrow symbol.
- 5 Unlock the locking device**
Turn the locking switch to the „Unlocked padlock“ symbol or unlock with the hand crank.
- 6 Cable**
Connect continuity tester to S4 + S5 or to S4 + S6.
- 7 Manual override**
Turn the hand crank until the desired switching position is set and check whether the continuity tester shows the switching point.

Dimensions [mm]

Longueur d'axe

	Min. 85
	Min. 15

Plage de fixation

	10...22	10	14...25.4
	19...25.4	12...18	

Schémas dimensionnels

