

Servomoteur à ressort de rappel avec fonction de sécurité électrique servant au réglage des registres dans des services techniques du bâtiment

- Pour clapets jusqu'à environ: 2 m<sup>2</sup>
- Couple du moteur 10 Nm
- Tension nominale AC/DC 24 V
- Commande Marche-Arrêt
- avec 2 contacts auxiliaires intégrés


**Caractéristiques techniques**

<b>Caractéristiques électriques</b>	Tension nominale	AC/DC 24 V	
	Fréquence nominale	50/60 Hz	
	Plage de tension nominale	AC 19.2...28.8 V / DC 21.6...28.8 V	
	Puissance consommée en service	6 W	
	Puissance consommée à l'arrêt	2.5 W	
	Puissance consommée pour dimensionnement des câbles	8.5 VA	
	Contacts auxiliaires	2 x SPDT, 1 x 10% / 1 x 11...90%	
	Puissance de commutation du contact auxiliaire	1 mA...3 (0,5 A inductif), CA 250 V	
	Raccordement d'alimentation / de commande	Câble 1 m, 2 x 0.75 mm <sup>2</sup>	
	Raccordement contact auxiliaire	Câble 1 m, 6 x 0.75 mm <sup>2</sup>	
Fonctionnement parallèle	Oui (tenir compte des données de performance)		
<b>Caractéristiques fonctionnelles</b>	Couple du moteur	10 Nm	
	Couple de fonction de sécurité électrique	10 Nm	
	Sens de déplacement du moteur à mouvement	sélectionnable grâce au montage G / D	
	Sens de déplacement de la fonction de sécurité électrique	sélectionnable grâce au montage G / D	
	Commande manuelle	au moyen de la clé de manœuvre et du commutateur de verrouillage	
	Angle de rotation	Max. 95°	
	Note relative à l'angle de rotation	réglable en commençant à 33% par degré de 2.5% (avec butée mécanique)	
	Temps de course	75 s / 90°	
	Temps de course sécurité absolue	<20 s / 90°	
	Note de temps de course sécurité absolue	@ -20...50°C / <60 s @ -30°C	
	Niveau sonore, moteur	45 dB(A)	
	Mechanical interface	Entraînement du clapet: Noix d'entraînement universelle 10...25.4 mm	
	Indication de la position	Mécaniques	
	Durée de vie	Min. 60 000 positions de sécurité	
	<b>Sûreté</b>	Classe de protection CEI/EN	III Safety Extra-Low Voltage (SELV)
		Classe de protection - Standard UL	Alimentation UL de classe 2
		Classe de protection contact auxiliaire IEC/EN	II Isolation renforcée
Indice de protection IEC/EN		IP54	
Indice de protection NEMA/UL		NEMA 2	
Enclosure		Boîtier UL de type 2	
CEM		CE according to 2014/30/EU	
Directive basse tension		CE according to 2014/35/EU	
Certification CEI/EN		IEC/EN 60730-1 et IEC/EN 60730-2-14	
Certification UL		cULus selon UL60730-1A, UL60730-2-14 et CAN/CSA E60730-1.02	
Remarque sur la certification UL	The UL marking on the actuator depends on the production site, the device is UL-compliant in any case		

## Caractéristiques techniques

<b>Sûreté</b>	Mode de fonctionnement	Type 1.AA.B
	Tension d'impulsion assignée d'alimentation/de commande	0.8 kV
	Tension assignée de choc contact aux.	2.5 kV
	Contrôle du degré de pollution	3
	Température ambiante	-30...50 °C
	Température d'entreposage	-40...80 °C
	Humidité ambiante	Max. 95 % r.H., sans condensation
	Nom du bâtiment/projet	sans entretien
<b>Poids</b>	Poids	2.1 kg

## Consignes de sécurité



- L'appareil ne doit pas être utilisé à des fins autres que celles spécifiées, surtout pas dans les avions ou dans tout autre moyen de transport aérien.
- Application extérieure : elle est uniquement possible lorsqu'aucun(e) eau de mer, neige, glace, gaz d'isolation ou agressif n'interfère directement avec le servomoteur et lorsque les conditions ambiantes restent en permanence dans les seuils, conformément à la fiche technique.
- L'installation est effectuée uniquement par des spécialistes agréés. La réglementation juridique et institutionnelle en vigueur doit être respectée lors de l'installation.
- Il est uniquement possible d'ouvrir l'appareil sur le site du fabricant. Il ne contient aucune pièce pouvant être remplacée ou réparée par l'utilisateur.
- Évitez de déconnecter les câbles de l'appareil.
- Pour calculer la valeur de couple nécessaire, respectez les spécifications fournies par les fabricants de clapets concernant la section transversale, la conception, le site d'installation et les conditions de ventilation.
- L'appareil contient des composants électriques et électroniques, par conséquent, ne doit pas être jeté avec les ordures ménagères. La législation et les exigences en vigueur dans le pays concerné doivent absolument être respectées.
- Les deux commutateurs intégrés au servomoteur doivent fonctionner soit sur une tension d'alimentation, soit sur une très basse tension de sécurité. Il est interdit de combiner une tension d'alimentation et une très basse tension de sécurité.

## Caractéristiques du produit

<b>Mode de fonctionnement</b>	Le servomoteur amène le clapet jusqu'à sa position d'exploitation en tendant simultanément le ressort de rappel. Le clapet est retourné vers la position de sécurité par l'énergie du ressort lorsque la tension d'alimentation est interrompue.
<b>Montage simple</b>	Montage simple et direct sur l'axe de registre avec une noix d'entraînement universelle, fournie avec un dispositif anti-rotation pour empêcher au servomoteur de tourner.
<b>Commande manuelle</b>	Grâce à la clé de manœuvre, il est possible d'activer le clapet manuellement et l'enclencher à l'aide du commutateur de verrouillage à une position quelconque. Le déverrouillage est effectué manuellement ou automatiquement par l'application de la tension de fonctionnement.
<b>Angle de rotation réglable</b>	Angle de rotation réglable avec butées mécaniques.
<b>Sécurité de fonctionnement élevée</b>	Le servomoteur est protégé contre les surcharges, ne requiert pas de contact de fin de course et s'arrête automatiquement en butée.
<b>Signalisation flexible</b>	Le servomoteur possède un contact auxiliaire fixe et un autre contact auxiliaire réglable. Ils permettent une rotation d'angle à 10 % ou 11...90 %.

## Accessoires

	Description	Type
<b>Accessoires électriques</b>	Contacts auxiliaires 2 x SPDT	S2A-F
	Potentiomètres d'asservissement 200 Ω	P200A-F
	Potentiomètres d'asservissement 1 kΩ	P1000A-F
<b>Accessoires mécaniques</b>	<b>Description</b>	<b>Type</b>
	Rallonge d'axe 240 mm Ø20 mm pour axe de registre Ø 8...22,7 mm	AV8-25
	Indicateur de position	IND-AFB
	Noix d'entraînement réservable, pour montage central, pour axes de registre Ø12,7 / 19,0 / 25,4 mm	K7-2
	Rotule approprié pour levier du registre KH8 / KH10	KG10A
	Rotule approprié pour levier du registre KH8	KG8
	Levier de registre Largeur fente 8.2 mm, plage de serrage Ø10...18 mm	KH8
	Levier de servomoteur, pour axes 3/4 po, plage de serrage Ø10...22 mm, Largeur fente de 8.2 mm	KH-AFB
	Adaptateurs inserts 10x10 mm, Emballage multiple 20 pièces	ZF10-NSA-F
	Adaptateurs inserts 12x12 mm, Emballage multiple 20 pièces	ZF12-NSA-F
	Adaptateurs inserts 15x15 mm, Emballage multiple 20 pièces	ZF15-NSA-F
	Adaptateurs inserts 16x16 mm, Emballage multiple 20 pièces	ZF16-NSA-F
	Mounting kit for linkage operation Montage à plat ou sur le coté	ZG-AFB
	Rallonge de socle	Z-SF
	Mécanisme anti-rotation 230 mm, Emballage multiple 20 pièces	Z-ARS230L
Clé de manœuvre 63 mm	ZKN2-B	

## Installation électrique

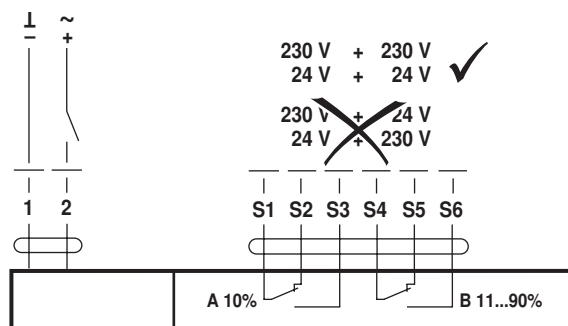


## Notes

- Raccordement sécurisé par transformateur d'isolement
- Un raccordement simultané d'autres servomoteurs est possible. Tenir compte des données de performance.

## Schémas de raccordement

AC/DC 24 V, tout-ou-rien

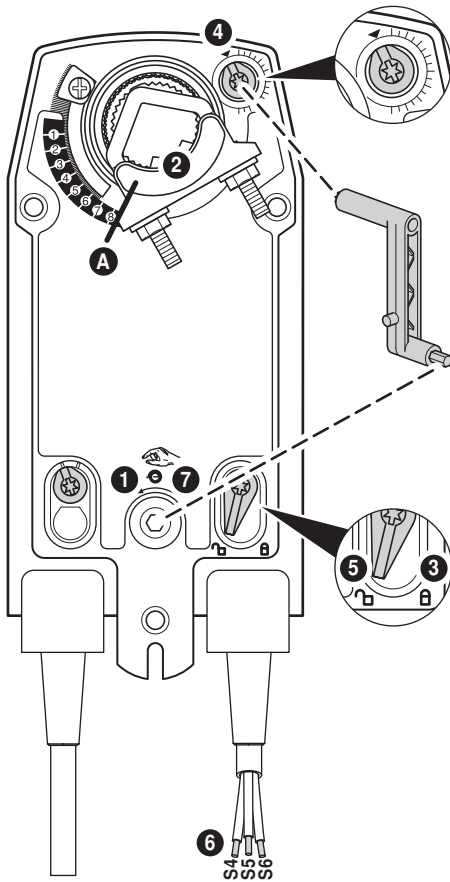


## Couleurs des câbles :

- 1 = noir
- 2 = rouge
- S1 = violet
- S2 = rouge
- S3 = blanc
- S4 = orange
- S5 = rose
- S6 = gris

Éléments d'affichage et de commande

Auxiliary switch settings



**Note:** Perform settings on the actuator only in deenergised state.

- 1 Manual override**  
Turn the hand crank until the desired switching position is set.
- 2 Spindle clamp**  
Edge line **A** displays the desired switching position of the actuator on the scale.
- 3 Fasten the locking device**  
Turn the locking switch to the „Locked padlock“ symbol.
- 4 Auxiliary switch**  
Turn rotary knob until the notch points to the arrow symbol.
- 5 Unlock the locking device**  
Turn the locking switch to the „Unlocked padlock“ symbol or unlock with the hand crank.
- 6 Cable**  
Connect continuity tester to S4 + S5 or to S4 + S6.
- 7 Manual override**  
Turn the hand crank until the desired switching position is set and check whether the continuity tester shows the switching point.

Dimensions [mm]

Longueur d'axe

		Min. 85
		Min. 15

Plage de fixation

	10...22	10	14...25.4
	19...25.4	12...18	

Schémas dimensionnels

